

KETTLER

Montageanleitung für Rudergerät „Kadett“

Art.-Nr. 07977-900

Der Umwelt zuliebe: Wir drucken auf 100% Altpapier!



D

GB

F

NL

E

I

PL

Abb. ähnlich



FREIZEIT MARKE KETTLER

D Wichtige Hinweise

Bitte lesen Sie diese Anleitung vor der Montage und der ersten Benutzung aufmerksam durch. Sie erhalten wichtige Hinweise für Ihre Sicherheit sowie den Gebrauch und die Wartung des Rudergeräts. Bewahren Sie die Anleitung zur Information bzw. für Wartungsarbeiten oder Ersatzteilbestellungen sorgfältig auf.

Zu Ihrer Sicherheit

- Das Rudergerät darf nur für seinen bestimmungsgemäßen Zweck verwendet werden, d.h. für das Körpertraining erwachsener Personen.
- Jegliche andere Verwendung ist unzulässig und möglicherweise gefährlich. Der Hersteller kann nicht für Schäden verantwortlich gemacht werden, die durch nicht bestimmungsgemäßen Gebrauch verursacht wurden.
- Sie trainieren mit einem Gerät, das sicherheitstechnisch nach neuesten Erkenntnissen konstruiert wurde. Mögliche Gefahrenstellen, die Verletzungen verursachen könnten, sind bestmöglich vermieden und abgesichert.
- Das Gerät entspricht DIN EN 957 - 1/7, Klasse H. Er ist dementsprechend nicht für den therapeutischen Einsatz geeignet.
- Durch unsachgemäße Reparaturen und bauliche Veränderungen (Demontage von Originalteilen, Anbau von nicht zulässigen Teilen, usw.) können Gefahren für den Benutzer entstehen.
- Beschädigte Bauteile können Ihre Sicherheit und die Lebensdauer des Gerätes beeinträchtigen. Tauschen Sie deshalb beschädigte oder verschlissene Bauteile sofort aus und entziehen Sie das Gerät bis zur Instandsetzung der Benutzung. Verwenden Sie im Bedarfsfall nur Original KETTLER-Ersatzteile.
- Im Zweifelsfall und bei Fragen wenden Sie sich bitte an Ihren Fachhändler.
- Führen Sie bei regelmäßigem und intensivem Trainingsbetrieb ca. alle 1-2 Monate Kontrollen aller Geräteteile, insbesondere der Schrauben und Muttern durch.
- Weisen Sie anwesende Personen (insbesondere Kinder) auf mögliche Gefährdungen während der Übungen hin.
- Lassen Sie vor Aufnahme des Trainings durch Ihren Hausarzt klären, ob Sie gesundheitlich für das Training mit diesem Gerät geeignet sind. **Der ärztliche Befund sollte Grundlage für den Aufbau Ihres Trainingsprogramms sein. Falsches oder übermäßiges Training kann zu Gesundheitsschäden führen.**
- **Alle hier nicht beschriebenen Eingriffe / Manipulationen am Gerät können eine Beschädigung hervorrufen oder auch eine Gefährdung der Person bedeuten. Weitergehende Eingriffe sind nur vom KETTLER-Service oder von KETTLER geschultem Fachpersonal zulässig.**
- **Um das konstruktiv vorgegebene Sicherheitsniveau dieses Gerätes langfristig garantieren zu können, sollte das Gerät regelmäßig vom Spezialisten (Fachhandel) geprüft und gewartet werden (einmal im Jahr).**

Zur Handhabung

- Stellen Sie sicher, dass der Trainingsbetrieb nicht vor der ordnungsgemäßen Ausführung und Überprüfung der Montage aufgenommen wird.
- Ein Aufstellen des Geräts in stark begangenen Räumen bzw. in der Nähe von Hauptlaufrichtungen (Türen, Durchgänge usw.) ist nicht zulässig.
- Eine Verwendung des Gerätes in direkter Nähe von Feuchträumen ist wegen der damit verbundenen Rostbildung nicht zu empfehlen. **Achten Sie auch darauf, dass keine Flüssigkeiten (Getränke, Schweiß, usw.) auf Teile des Gerätes gelangen. Dies könnte zu Korrosionen führen.**
- Das Rudergerät sollte auf einem ebenen, schlagfesten Untergrund aufgestellt werden. Legen Sie zur Stoßdämpfung geeignetes Puffermaterial unter (Gummimatten, Bastmatten oder dgl.).
- Das Produkt ist als Trainingsgerät für Erwachsene konzipiert und keinesfalls als Kinderspielgerät geeignet. Bedenken Sie, dass durch das natürliche Spielbedürfnis und Temperament von Kindern oft unvorhergesehene Situationen entstehen können, die eine Verantwortung seitens des Herstellers ausschließen. Wenn Sie dennoch Kinder an das Gerät lassen, sind diese auf die richtige Benutzung hinzuweisen und zu beaufsichtigen.
- Von Zeit zu Zeit sind die Lagerbuchsen der Hydraulikdämpfer sowie der Ruderarme mit wenigen Tropfen dickflüssigen Öls zu versehen. Vorsicht bei empfindlichen Böden, Tropfgefahr!
- Nach längerem Stillstand des Geräts kann es vorkommen, dass die Hydraulikdämpfer nicht gleich ihre volle Leistung erreichen. Es empfiehlt sich daher, vor Inbetriebnahme oder nach längerer Benutzungspausen, durch einige Pumpbewegungen an den Ruderarmen die Dämpfer zu aktivieren.
- Verwenden Sie zur Säuberung und Pflege umweltfreundliche, keinesfalls aggressive oder ätzende Mittel.
- Für die einwandfreie Funktion der Pulserfassung ist eine Spannung von mindestens 2,7 Volt an den Batterieklemmen erforderlich.
- **Es ist darauf zu achten, dass niemals Flüssigkeit in das Geräteeinnere oder in die Elektronik des Gerätes gelangt. Dies gilt auch für Körperschweiß!**
- Kontrollieren Sie vor jeder Benutzung des Gerätes immer alle Schraub- und Steckverbindungen sowie die jeweiligen Sicherungseinrichtungen auf ihren korrekten Sitz.
- **Bei intensivem Training können sich die Dämpfungszyylinder stark erwärmen. Vermeiden Sie den Körperkontakt und fassen Sie die Zylinder nach dem Training nicht an.**

Montagehinweise

- Bitte prüfen Sie, ob alle zum Lieferumfang gehörenden Teile vorhanden sind (s. Checkliste) und ob Transportschäden vorliegen. Sollte es Anlass für Beanstandungen geben, wenden Sie sich bitte an Ihren Fachhändler.
- Sehen Sie sich die Zeichnungen in Ruhe an, und montieren Sie das Gerät entsprechend der Bilderfolge. Innerhalb der einzelnen Abbildungen ist der Montageablauf durch Großbuchstaben vorgegeben.
- Beachten Sie, dass bei jeder Benutzung von Werkzeug und bei handwerklichen Tätigkeiten immer eine mögliche Verletzungs-

D Wichtige Hinweise

gefahr besteht. Gehen Sie daher sorgfältig und umsichtig bei der Montage des Gerätes vor!

- Sorgen Sie für eine gefahrenfreie Arbeitsumgebung, lassen Sie z.B. kein Werkzeug umherliegen. Deponieren Sie z.B. Verpackungsmaterial so, dass keine Gefahren davon ausgehen können. Bei Folien/Kunststofftüten für Kinder Erstickungsgefahr!
- Die Montage des Gerätes muss sorgfältig und von einer erwachsenen Person vorgenommen werden. Nehmen Sie im Zweifelsfall die Hilfe einer weiteren, technisch begabten Person in Anspruch.
- Das für einen Montageschritt notwendige Verschraubungsmaterial ist in der dazugehörigen Bildleiste dargestellt. Setzen Sie das Verschraubungsmaterial exakt entsprechend der Abbildun-

gen ein. Alles erforderliche Werkzeug finden Sie im Kleinteilebeutel.

- Bitte verschrauben Sie zunächst alle Teile lose und kontrollieren Sie deren richtigen Sitz. Drehen Sie die selbstsichernden Muttern bis zum spürbaren Widerstand zuerst mit der Hand auf, anschließend ziehen Sie sie gegen den Widerstand (Klemmsicherung) mit einem Schraubenschlüssel richtig fest. Kontrollieren Sie alle Schraubverbindungen nach dem Montageschritt auf festen Sitz. Achtung: wieder gelöste Sicherheitsmutter werden unbrauchbar (Zerstörung der Klemmsicherung) und sind durch Neue zu ersetzen.
- Aus fertigungstechnischen Gründen behalten wir uns die Vormontage von Bauteilen (z.B. Rohrstopfen) vor.

Ersatzteilbestellung Seite 22-23

Geben Sie bei Ersatzteilbestellungen bitte die vollständige Artikelnummer, die Ersatzteilnummer, die benötigte Stückzahl sowie die auf dieser Seite aufgestempelte Kontrollnummer an.

Bestellbeispiel: Art.-Nr. 07977-900 /Ersatzteil-Nr. 91210372 /1 Stück /Kontroll-Nr: Bewahren Sie die Originalverpackung des Gerätes gut auf, damit sie später u. U. als Transportverpackung verwendet werden kann.

Wichtig: Zu verschraubende Ersatzteile werden grundsätzlich ohne Verschraubungsmaterial berechnet und geliefert. Falls Bedarf an entsprechendem Verschraubungsmaterial besteht, ist die-

ses durch den Zusatz „mit Verschraubungsmaterial“ bei der Ersatzteilbestellung anzugeben.

HEINZ KETTLER GmbH & Co. KG · Postfach 1020 · D-59463
Ense-Parsit
KETTLER Austria GmbH · Elsenwang 119 · A-5322 Hof bei Salzburg
Trisport AG · Im Bösch · CH-6331 Hünenberg
www.kettler.net

GB Assembly Instructions

Study these instructions carefully before assembling and using the equipment. The instructions contain important information for your safety and for the use and maintenance of the rowing machine. Keep the instructions in a safe place for your own information, for maintenance work and ordering spare parts.

For Your Safety

- The rowing machine should be used only for its intended purpose, i.e. for physical exercise by adult persons.
- Any other use of the equipment is prohibited and may be dangerous. The manufacturer cannot be held liable for damage or injury caused by improper use of the equipment.
- The rowing machine has been designed in accordance with the latest standards of safety. Any features which may have been a possible cause of injury have been avoided or made as safe as possible.
- The unit complies with the DIN EN 957 - 1/7, H. It is therefore unsuitable for therapeutic use.
- Incorrect repairs and structural modifications (e.g. removal or replacement of original parts) may endanger the safety of the user.
- Damaged components may endanger your safety or reduce the lifetime of the equipment. For this reason, worn or damaged parts should be replaced immediately and the equipment taken out of use until this has been done. Use only original KETTLER spare parts.
- In case of enquiry, please contact your KETTLER dealer.
- If the equipment is in regular use, check all its components thoroughly every 1 – 2 months. Pay particular attention to the tightness of bolts and nuts.
- Instruct persons using the equipment (in particular children) on possible sources of danger during exercising.
- Before beginning your program of exercise, consult your doctor to ensure that you are fit enough to use the equipment. **Base your program of exercise on the advice given by your doctor. Incorrect or excessive exercise may damage your health.**
- **Any interference with parts of the product that are not described within the manual may cause damage, or endanger the person using this machine. Extensive repairs must only be carried out by KETTLER service staff or qualified personnel trained by KETTLER.**
- **To ensure that the safety level is kept to the highest possible standard, determined by its construction, this product should be serviced regularly (once a year) by specialist retailers.**

Handling the equipment

- Before using the equipment for exercise, check carefully to ensure that it has been correctly assembled.
- Do not set the equipment up in rooms which are frequently used or close to doors, entries etc.
- It is not recommended to use or store the apparatus in a damp room as this may cause it to rust. **Please ensure that no part of the machine comes in contact with liquids (drinks, perspiration etc.). This may cause corrosion.**
- The rowing machine must be set up on an even impact-resistant base. To absorb the vibrations, lay a straw or rubber mat under the machine.
- The product is designed for use by adults and children should not be allowed to play with it. Children at play behave unpredictably and dangerous situations may occur for which the manufacturer cannot be held liable. If, in spite of this, children are allowed to use the equipment, ensure that they are instructed in its proper use and supervised accordingly.
- A few drops of viscous oil should be applied to the bearing

Instructions for Assembly

- Ensure that you have received all the parts required (see check list) and that they are undamaged. Should you have any cause for complaint, please contact your KETTLER dealer.
- Before assembling the equipment, study the drawings carefully and carry out the operations in the order shown by the diagrams. The correct sequence is given in capital letters.
- Please note that there is **always** a danger of injury when working with tools or doing manual work. Therefore please be careful when assembling this machine.
- Ensure that your working area is free of possible sources of danger, for example don't leave any tools lying around. Always dispose packaging material in such a way that it may not cause any danger. There is always a **risk of suffocation** if children play with plastic bags!

List of spare parts page 22 - 23

When ordering spare parts, always state the full article number, spare-part number, the quantity required and the inspection number stamped on the back.

Example order: Art. no. 07977-900 / spare-part no. 33100100/ 2 pieces / inspection no. Please keep original packaging of this article, so that it may be used for transport at a later date, if necessary **Important:** spare part prices do not include fastening material; if fastening material (bolts, nuts,

sleeves of the hydraulic absorbers and the rowing levers. Care should be taken that the oil does not drip onto the floor!

- After a longer period of disuse, the hydraulic absorbers may not achieve their best performance at once. Before beginning exercising or after a period of disuse, it is recommended to activate the absorbers by several pumping movements.
- Do not use corrosive or abrasive materials to clean the equipment. Ensure that such materials are not allowed to pollute the environment.
- To operate correctly, the pulse function requires a minimum voltage of 2,7 volts.
- **Please ensure that liquids or perspiration never enter the machine or the electronics.**
- Before use, always check all screws and plug-in connections as well as respective safety devices fit correctly.
- **When training intensively shock absorbers may become very hot. Please avoid contact and do not touch the shock absorbers after training.**

- The equipment must be assembled with due care by an adult person. If in doubt call upon the help of a second person, if possible technically talented.
- The fastening material required for each assembly step is shown in the diagram inset. Use the fastening material exactly as instructed. The required tools are supplied with the equipment.
- Bolt all the parts together loosely at first, and check that they have been assembled correctly. Tighten the locknuts by hand until resistance is felt, then **use spanner to finally tighten nuts completely against resistance (locking device)**. Then check that all screw connections have been tightened firmly. **Attention:** once locknuts have been unscrewed they no longer function correctly (the locking device is destroyed), and must be replaced.
- For technical reasons, we reserve the right to carry out preliminary assembly work (e.g. addition of tubing plugs).

washers etc.) is required, this should be clearly stated on the order by adding the words „with fastening material“.

KETTLER GB Ltd. · KETTLER House, Merse Road · North Moons Moat · Redditch, Worcestershire B98 9HL
KETTLER International Inc. · 1355, London Bridge Road · USA-Virginia Beach, Virginia 23450
www.kettler.net

F Instructions de montage

Lire attentivement les présentes instructions avant le montage et la première utilisation de l'appareil. Elles contiennent des renseignements importants relatifs à la sécurité des personnes ainsi qu'à l'emploi et à l'entretien du rameur. Conserver soigneusement les dites instructions pour d'éventuels renseignements ainsi que pour effectuer l'entretien de l'appareil ou commander des pièces de rechange.

Pour votre sécurité

- Rameur ne doit être utilisée que pour les fins auxquelles elle est destinée, c'est-à-dire pour l'entraînement des adultes.
- Tout autre emploi est interdit, voire dangereux. Le fabricant ne pourra être rendu responsable de dommages causés par l'emploi inadéquat de l'appareil.
- Vous vous entraînez avec un appareil dont la technique et la sécurité correspondent aux exigences modernes. Les sources possibles de danger qui pourraient entraîner des blessures ont été soit supprimées, soit sécurisées.
- L'appareil correspond à la norme DIN EN 957 - 1/7 et convient donc pour soins thérapeutiques.
- Les réparations inadéquates et les modifications apportées à la construction de l'appareil (démontage des pièces d'origine, montage de pièces non autorisées, etc.) peuvent entraîner des risques imprévus pour l'utilisateur.
- Les composants endommagés peuvent affecter votre sécurité et la durée de vie de l'appareil. On remplacera donc sans tarder les composants usés ou endommagés et on interdira l'emploi de l'appareil aussi longtemps qu'ils n'auront pas été remplacés. N'utiliser que des pièces de rechange KETTLER d'origine.
- On cas de doute, on est prié de s'adresser à son concessionnaire KETTLER.
- En cas d'entraînement régulier et intensif, il y a lieu de contrôler, tous les mois ou tous les 2 mois, toutes les pièces de l'appareil et en particulier les vis et les écrous.
- Attirer l'attention des personnes présentes, surtout des enfants, sur les dangers qu'ils courent pendant les exercices.
- Avant de commencer, consulter son médecin traitant pour s'assurer que l'entraînement avec l'appareil n'est pas nuisible à la santé. **Son diagnostic devrait servir de base pour la composition de son programme de travail. Un entraînement exagéré ou mal organisé peut être nuisible à la santé.**
- **Toute manipulation/modification à l'appareil peut provoquer des dommages ou représenter un danger de la personne. Des modifications ne peuvent être apportées que par du personnel qualifié formé par la Ste. KETTLER.**
- **Afin de garantir le niveau de sécurité indiqué par le constructeur à long terme, l'appareil devrait être contrôlé et révisé régulièrement (une fois par an) par un spécialiste (revendeur spécialisé)**

Utilisation

- Veiller à ce que l'on ne commence pas à s'entraîner avant que le montage n'ait été effectué complètement et contrôlé.
- Il n'est pas permis de monter l'appareil dans des lieux très fréquentés ni dans les environs de passage de la circulation (tels que portes, passages, etc.)
- Il n'est pas recommandable d'utiliser cet appareil dans des endroits humides, car à la longue, la rouille attaquerait en particulier la surface frottante du volant d'inertie. **Veillez à ce qu'aucun liquide (boisson, sueur etc.) n'entre en contact avec des parties de l'appareil. Cela pourrait entraîner de la corrosion.**
- L'appareil devrait être monté sur un sol plat et ferme. Pour amortir les chocs poser sous l'appareil soit (un tapis de caoutchouc, de raphia ou autre semblable).
- L'appareil a été conçu pour l'entraînement des adultes et ne doit pas servir de jouet aux enfants. On ne doit jamais perdre de vue que de par leur tempérament et leurs besoins naturels de jouer, les enfants peuvent être confrontés subitement à des situations imprévues, lesquelles excluent toute responsabilité de la part du constructeur de l'appareil. Si, cependant, on autorise les enfants à se servir de l'appareil, il y a lieu de leur donner tous les renseignements nécessaires et de les surveiller.
- Lubrifier les coussinets des amortisseurs hydrauliques ainsi que les rames de temps à autre en utilisant quelques gouttes d'huile visqueuse. Attention sur planchers sensibles: Danger de dégouttement!
- Après une plus longue période d'arrêt de l'équipement, il est possible que les amortisseurs hydrauliques n'atteignent pas immédiatement leur puissance entière. C'est pourquoi avant la mise en marche ou après une plus longue période d'arrêt, il est conseillé d'actionner les amortisseurs en exécutant quelques mouvements de pompage aux rames.
- Pour nettoyer et entretenir l'appareil, n'utiliser que des produits écophiles, à l'exclusion de tout produit agressif ou caustique.
- Pour le bon fonctionnement du capteur du pouls, la tension de la caisse de batterie doit être 2,7 V au moins.
- **Veillez à ce qu'aucun liquide ne pénètre à l'intérieur de l'appareil ou dans les dispositifs électroniques de l'appareil. Cela est également valable pour de la sueur!**
- Avant chaque utilisation, vérifier toujours les vis et les parties emboîtables, afin que les éléments correspondent et soient sécurisés.
- **En cas d'entraînement intensif, les tubes d'amortissement peuvent chauffer considérablement. Eviter tout contact et ne pas toucher les tubes après l'entraînement.**

Consignes de montage

- S'assurer que toutes les pièces (liste récapitulative) ont été fournies et que l'envoi n'a subi aucun dommage pendant le transport. En cas de réclamation, on est prié de s'adresser à son concessionnaire.
- Etudier les illustrations et procéder au montage dans l'ordre prévu par les différentes figures. Dans chacune d'elles l'ordre de montage est marqué par des majuscules.
- N'oubliez pas que toute utilisation d'outils et toute activité artisanale présente **toujours** des risques de blessure. Travaillez avec soin et soyez prudents lors du montage de l'appareil!

F Instructions de montage

- Assurez que la zone de travail ne présente aucun risque. Ne laissez pas traîner par exemple des outils et rangez p. ex. le matériau d'emballage de manière à ce qu'il ne constitue pas de dangers. Des feuilles / sacs plastiques présentent un **risque d'étouffement** pour les enfants!
- L'appareil doit être monté soigneusement par une personne adulte. Dans le doute, demandez de l'aide à une personne techniquement versée.
- La visserie nécessaire à chacune des opérations est représentée en bordure de chacune des figures. Observer strictement l'ordre d'utilisation des vis et écrous. L'outillage nécessaire se trouve dans le sachet avec les petites pièces.

- D'abord, assemblez toutes les parties sans serrer les vis et contrôlez leur bonne mise en place. Serrez à la main les écrous indesserrables jusqu'à perception de la résistance. Ensuite, serrez-les à fond **contre la résistance (sûreté de serrage) à l'aide d'une clé**. Après cet étape de montage, contrôlez le serrage de tous les assemblages à vis. **Attention:** des écrous de sûreté deserrés ne peuvent pas être réutilisés (destruction de la sûreté de serrage) et sont à remplacer.
- Conservez l'emballage d'origine du produit afin de pouvoir l'utiliser ultérieurement comme emballage de transport.
- Nous nous réservons le droit de monter certains composants (tels que les bouchons des tubes), et ce, pour des raisons techniques.

Liste des pièces de rechange page 22 - 23

Lors des commandes de pièces de rechange, prière d'indiquer le numéro d'article complet, le numéro de la pièce de rechange, la quantité nécessaire ainsi que le numéro de contrôle, indiqué par le cachet apposé au dos des instructions de montage.

Exemple de commande: no. d'art. 07977-900 / no. de pièce de rechange 33100100 / 2 pièces / no. de contrôle
Conservez l'emballage d'origine du produit afin de pouvoir l'utiliser ultérieurement comme emballage de transport.

Important: les pièces de rechange visser sont toujours facturées et livrées sans matériel de vissage. Si vous avez besoin du matériel

de vissage correspondant, ceci doit être indiqué par le supplément «**avec matériel de vissage**» lors de la commande des pièces de rechange.

KETTLER Benelux B.V. · Indumastraat 18 · NL-5753 RJ Deurne
KETTLER Benelux B.V. · filiaal België · Brandekensweg 9 · B-2627 Schelle
KETTLER France · 5, Rue du Chateau · Lutzelhouse · F-67133 Schirmeck Cedex
www.kettler.net

NL Belangrijke aanwijzingen

Lees deze handleiding vóór montage en vóór het eerste gebruik zorgvuldig door. U krijgt waardevolle adviezen voor uw veiligheid alsmede voor het gebruik en het onderhoud van de roeimachine. Bewaar deze handleiding voor informatie, onderhoudswerkzaamheden en voor het bestellen van onderdelen.

Voor uw veiligheid

- Het roeimachine dient alleen gebruikt te worden voor het doel, waarvoor het gemaakt is, n.l. voor de lichaamsstraining van volwassen personen.
- Ieder ander gebruik is niet toegestaan en kan mogelijk gevaar opleveren. De fabrikant draagt generlei verantwoordelijkheid voor schade, die door onoordeelkundig gebruik is ontstaan.
- U traint met een apparaat dat veiligheidstechnisch volgens de nieuwste ontwikkelingen werd gekonstrueerd. Eventueel gevaarlijke delen, welke verwondingen zouden kunnen veroorzaken, zijn zoveel mogelijk vermeden of beveiligd.
- Het apparaat voldoet van DIN EN 957 - 1/7, klasse H. Het apparaat is dan ook niet geschikt voor therapeutisch gebruik onderhouden.
- Onoordeelkundige reparatie en of wijzigingen aan het apparaat (demontage van originele onderdelen, montage van niet toegestane onderdelen enz.) kunnen gevaar voor de gebruiker opleveren.
- Beschadigde delen kunnen uw veiligheid in gevaar brengen en een negatieve invloed hebben op de levensduur van het apparaat. Wissel daarom onmiddellijk beschadigde of versleten

onderdelen en gebruik het apparaat niet meer totdat de nieuwe onderdelen zijn aangebracht.

- Wend u in geval van twijfel tot uw vakhandelaar.
- Controleer bij regelmatig en intensief gebruik van het apparaat elke maand of elke twee maanden alle onderdelen. Bijzondere aandacht verdienen daarbij de bouten en moeren.
- Wijs (vooral kinderen) op mogelijk gevaar tijdens de training.
- Raadpleeg alvorens met de training te beginnen uw huisarts en vraag of de training met dit apparaat voor u geschikt is. **Zijn diagnose is belangrijk voor het bepalen van de intensiteit van uw training. Verkeerde of te intensieve training kan uw gezondheid negatief beïnvloeden.**
- **Alle hier niet beschreven ingrepen / manipulaties aan het apparaat kunnen een beschadiging veroorzaken of gevaar voor de persoon opleveren. Grotere ingrepen mogen alleen door KETTLER-service of door KETTLER geschoold vakpersoneel uitgevoerd worden.**
- **Om het constructief bepaalde veiligheidsniveau van dit apparaat langdurig te kunnen garanderen, dient het apparaat regelmatig door een specialist (vakhandelaar) gecontroleerd en onderhouden te worden (één keer per jaar).**

Gebruik

- Overtuig u ervan dat alle belangrijke schroefverbindingen goed vastzitten en niet los kunnen raken.
- Het apparaat mag niet daar, waar veel mensen langs komen, bijvoorbeeld in de buurt van looppaden, deuren en doorgangen, worden opgesteld.
- Het is niet aan te raden het apparaat langdurig in een vochtige ruimte te gebruiken in verband met roestvorming. Let u erop, dat er geen vloeistoffen (drank, transpiratie etc.) op onderdelen van het apparaat terechtkomen. Dit kan tot roesten leiden.
- Het roeimachine dient op een geëgaliseerde, harde ondergrond te worden opgesteld. Leg om de schokken te breken geschikt buffermateriaal (rubber of rieten matten en dergelijke) onder het apparaat.
- Het roeimachine is bedoeld voor training van volwassenen en is geen speelgoed. Door de natuurlijke speelsheid van kinderen kunnen vaak situaties en gevaren ontstaan, die buiten de verantwoordelijkheid van de fabrikant vallen. Wanneer u desondanks kinderen van het apparaat gebruik wilt laten maken, dient u hen op een juist gebruik te wijzen en ervoor te zorgen dat een volwassene toezicht houdt.
- Van tijd tot tijd de lagerbusjes van de hydraulische dempers en de roeiarms van een paar druppels dikke olie voorzien (let op vlekken op de vloerbedekking!).
- Na langere stilstand van het apparaat kan het voorkomen dat de hydraulische dempers niet meteen het volledige prestatieniveau bereiken. Het is derhalve aanbevelenswaardig om vóór ingebruikname of na langere stilstand de dempers door enige slagen van de roeiarms te activeren.
- Gebruik voor reiniging van het roeimachine milieuvriendelijke, in geen geval agressieve of bijtende schoonmaakmiddelen.
- Voor een onberispelijke functie van de pulsmeting is een spanning van ten minste 2, 7 Volt aan het batterijvak vereist.
- **Let erop, dat er nooit vloeistoffen in het binnenste van het apparaat of elektronica komen. Dit geldt ook voor transpiratie!**
- Controleer altijd voor elk gebruik van het apparaat of alle schroef- en steekverbindingen nog vast zitten en of de desbetreffende veiligheidsvoorzieningen nog voorhanden zijn.
- **Bij intensieve training kunnen de dempingcilinders erg warm worden. Vermijd lichaamscontact en raak de cilinders na het training niet aan.**

Montagehandleiding

- Controleer of alle onderdelen aanwezig zijn (zie checklijst) en of het toestel tijdens het transport niet beschadigd is. Voor reclamaties gelieve u zich tot uw vakhandelaar te wenden.
- Denk eraan, dat bij elk gebruik van gereedschap en bij handenarbeid er altijd kans op blessure is. Werk daarom zorgvuldig en voorzichtig bij het monteren van het apparaat!
- Let erop dat bij elk gebruik van gereedschap en bij handenarbeid er **altijd** kans op blessure is. Werk daarom zorgvuldig en voorzichtig bij het monteren van het apparaat!
- Zorg voor een gevarenvrije werkomgeving, laat bijvoorbeeld geen gereedschap slingeren. Deponeer bijv. verpakkingsmateriaal zo, dat geen gevaren daaruit voort kunnen komen. Bij folies/plastic zakken bestaat voor kinderen **verstikkingsgevaar!**
- Het apparaat dient door een volwassene gemonteerd te worden. In geval van twijfel de hulp van een extra, technisch aangelegde persoon invoeren.
- Het voor een bepaalde handeling benodigde schroefmateriaal wordt in het bijbehorende kader afgebeeld. Gebruik het schroefmateriaal precies zoals aangegeven op de afbeeldingen. Het benodigde gereedschap vindt u in het bijgeleverde gereedschapzakje.
- Schroef eerst alle onderdelen losjes vast en controleer of ze op de juiste plek zitten. Draai de borgmoeren met de hand vast tot u weerstand voelt, vervolgens schroeft u ze **met een sleutel tegen de weerstand in (klemborg) goed vast**. Controleer na elke montage-stap of de schroefverbindingen goed vast zitten. **Pas op:** borgmoeren die weer los zijn gegaan zijn onbruikbaar (de klemborg is vernield) en moet door een nieuwe vervangen worden.
- Bewaar de originele verpakking, zodat u deze later indien nodig als transportverpakking kunt gebruiken.
- Om productietechnische redenen behouden wij ons het recht voor sommige delen (bijvoorbeeld buisstoppen) vóór te monteren.

Onderdelenlijst bladzijde 22-23

Geef bij bestelling van onderdelen s.v.p. het volledige artikelnr., onderdeelnummer, het benodigde aantal evenals het controle-nummer aan.

Bestelvoorbeeld: artikelnr. 07977-900 / onderdeelnr. 33100100/ 2 stuks/controlenr. Bewaar de originele verpakking, zodat u deze later indien nodig als transportverpakking kunt gebruiken.

Belangrijk: Vast te schroeven onderdelen worden in principe zonder schroefmateriaal berekend en geleverd. Indien er behoefte

aan dit schroefmateriaal bestaat, dan kan dit door de toevoeging „**met schroefmateriaal**“ bij de onderdeelbestelling worden vermeld.

KETTLER Benelux B.V. · Indumastraat 18 · NL-5753 RJ Deurne
KETTLER Benelux B.V. · filiaal België · Brandekensweg 9 · B-2627 Schelle
www.kettler.net

E Instrucciones para el montaje

Le rogamos leer atentamente estas instrucciones antes del montaje y del primer uso. Obtendrá indicaciones importantes respecto a su seguridad así como al uso y al mantenimiento del aparato de remos. Guarde cuidadosamente estas instrucciones como información, para los trabajos de mantenimiento o para los pedidos de piezas de recambio.

Para su seguridad

- El aparato de remos sólo debe ser usado para la aplicación prevista, es decir para el entrenamiento corporal de personas mayores.
- Cualquier otro uso está prohibido y podrá ser peligroso. El fabricante no responde por daños debidos al uso inadecuado del aparato.
- Usted entrena con un aparato que ha sido fabricado según los últimos avances tecnológicos en cuanto a seguridad. Han sido evitados y asegurados de la mejor forma posible todos los puntos peligrosos que podrían causar lesiones.
- El aparato está adherido a la norma alemana DIN EN 957 – 1/7, clase HB. Por lo tanto no es adecuado para el uso terapéutico.
- Las reparaciones inadecuadas o modificaciones estructurales (desmontaje de piezas originales, montaje de piezas no autorizadas etc.) pueden provocar peligro para el usuario.
- Las piezas dañadas pueden influir sobre su seguridad y la vida útil del aparato. Por lo tanto, cambie inmediatamente las piezas dañadas o desgastadas y ponga el aparato fuera de servicio hasta haber efectuado la correspondiente reparación. En caso de necesidad sólo use piezas de recambio originales de la marca KETTLER.
- En casos de duda o posibles preguntas, diríjase a su vendedor especializado.
- Si se entrena con regularidad e intensamente sería necesario controlar todas las piezas del aparato cada mes o cada dos meses, en especial los tornillos y las tuercas.
- Instruya a las personas presentes (en especial a los niños) respecto a los posibles peligros durante el entrenamiento.
- Antes de iniciar el entrenamiento consulte a su médico de cabecera para saber ciertamente si el entrenamiento con este aparato es conveniente para su salud. **Organice su programa de entrenamiento ateniéndose a los resultados de su reconocimiento médico. Un entrenamiento falso o exagerado puede provocar daños a su salud.**
- **Todos los cambios y todas las manipulaciones del aparato que no se hayan descrito aquí pueden provocar daños y originar peligro para la persona. Las manipulaciones del aparato sólo se permiten al servicio técnico de KETTLER y a personas instruidas por KETTLER.**
- **Para poder garantizar a largo plazo el nivel de seguridad logrado en la construcción, el aparato deberá ser controlado y cuidado con regularidad (una vez al año) por un especialista (tienda especializada).**

Manejo

- Asegúrese de no comenzar el entrenamiento antes de haber ejecutado y controlado adecuadamente el montaje.
- No se permite colocar el aparato en locales muy frecuentados o cerca de pasos muy frecuentados (puertas, pasajes etc.).
- El aparato no debería ser usado cerca de recintos húmedos porque esto podría causar oxidación. **Asegúrese que ningún líquido (bebidas, sudor, etc.) llegue a partes del aparato. Esto podría causar corrosión.**
- El aparato de remos se debe colocar en un suelo plano y resistente a golpes. Coloque un material amortiguador idóneo bajo el aparato para amortiguar los golpes (alfombrillas de goma, de rafia etc.).
- El aparato está concebido como aparato de entrenamiento para adultos y por ningún motivo ha de ser usado como aparato de juego para niños. Tenga en consideración que el deseo natural de juego y el temperamento de los niños pueden causar con frecuencia situaciones imprevisibles que excluyen toda responsabilidad por parte del fabricante. Si de todas formas les permite usar el aparato, tendrá que indicarles el uso correcto y deberá vigilarlos.
- De vez en cuando hay que aplicar unas gotas de aceite viscoso a los manguitos del cojinete de los amortiguadores hidráulicos y a los remos. Cuidado con suelos delicados, ¡peligro de gotas!
- Si durante cierto tiempo no se ha usado el aparato, puede ser que al principio los amortiguadores hidráulicos no trabajen con toda su eficacia. Por este motivo se aconseja activarlos previamente efectuando algunos movimientos de hinchamiento con los remos antes de la primera puesta en marcha o antes de la puesta en marcha del aparato tras un periodo de inactividad.
- Para el cuidado y la limpieza use medios de compatibilidad ecológica y por ningún motivo productos agresivos o cáusticos.
- Se necesita una tensión de por lo menos 2,7 voltios en los terminales para una correcta medición del pulso.
- **Asegúrese de que ningún líquido, ni siquiera el sudor del cuerpo, llegue al interior del aparato o a las partes electrónicas.**
- Antes de usar el aparato asegúrese siempre de que todas las conexiones de tornillo y de tipo macho y hembra y todas las instalaciones de seguridad estén puestas correctamente.
- Durante un entrenamiento intensivo los cilindros amortiguadores se pueden calentar excesivamente. Evite el contacto físico y no toque los cilindros después del entrenamiento.

Instrucciones para el montaje

- Le rogamos constatar si se encuentran todas las piezas pertenecientes al volumen de suministro (véase la lista de verificación) y si hay daños de transporte. En el caso de haber motivos de reclamación, diríjase al vendedor de su establecimiento especializado.
- Observe los dibujos con tranquilidad y monte el aparato de acuerdo a la secuencia de las figuras. En cada una de las figuras la secuencia está indicada con letras mayúsculas.
- Observe que el uso de herramientas y los trabajos de bricolaje **siempre** traen consigo cierto peligro de lesionarse. Por eso hay

E Istruzioni para el montaje

que efectuar el montaje del aparato esmeradamente.

- Asegúrese de que no haya peligros en el lugar del montaje, por ejemplo que no haya herramientas en el suelo. Hay que depositar el material de embalaje de forma de que no provoque ningún peligro. ¡Las láminas y las bolsas de plástico pueden suponer **peligro de asfixia** para los niños!
- El montaje del aparato tiene que ser efectuado esmeradamente por una persona adulta. En caso de duda hágase ayudar por otra persona de capacidad técnica.
- El material de atornillamiento necesario para un paso de montaje está expuesto en la tabla correspondiente. Use el material de atornillamiento de forma exactamente correspondiente a la

expuesta en la tabla. Todas las herramientas necesarias las encontrará en la bolsita de piezas pequeñas.

- Al principio atornille todas las piezas de forma floja y controle si todas están en su posición correcta. Primero atornille las tuercas autofijadores con la mano hasta la resistencia perceptible, después atornillelas bien **contra la resistencia (frenado de tuerca) con una llave**. Después de este paso de montaje controle si todas las uniones por tornillos tienen una posición fija. **Atención:** Las tuercas que se han destornillado son inutilizables (destrucción del frenado de tuerca) y tienen que ser sustituidas.
- Por motivos de fabricación nos permitimos efectuar el premontaje de ciertas piezas (p.ej. los tapones de los tubos).

Pedido de recambios, página 22 - 23

Para pedir recambios indique el número completo del artículo, el número del recambio, la cantidad de piezas que necesita así como el número de control.

Ejemplo de como efectuar un pedido: Art.Nº. 07977-900 /Recambio N°. 10100023 /2 piezas /Nº de control
Guarde bien el embalaje original del aparato para usarlo más tarde como embalaje de transporte en el caso dado.

Nota importante: Los recambios que deben ser atornillados se entregan y se cargan a cuenta generalmente sin el material de atornilladura. En caso de necesitar el correspondiente material de atornilladura, ello debe ser indicado en el pedido añadiendo **"con material de atornilladura"**.

BM Sportech S.A. · Ctra. De Logrono km 6 · Z.I El Portazgo
nave 94 · E-50011 Zaragoza
www.kettler.net

I Istruzioni di montaggio

Prima di procedere al montaggio e prima di utilizzare l'attrezzo per la prima volta, siete pregati di leggere attentamente queste istruzioni. Otterrete importanti informazioni per la vostra sicurezza e riguardo all'utilizzo dell'attrezzo per remare. Conservate accuratamente le istruzioni in modo da poterle riutilizzare soprattutto per lavori di manutenzione o per l'ordinazione di pezzi di ricambio.

Per la vostra sicurezza

- L'attrezzo per remare può venire usato soltanto per lo scopo per il quale è stato concepito, cioè per l'allenamento fisico di adulti.
- Qualsiasi altro utilizzo è vietato e può essere pericoloso. Il produttore non può essere ritenuto responsabile di danni causati da un utilizzo non adeguato.
- Vi state allenando con un attrezzo costruito secondo i principi tecnici più moderni. Le parti che potrebbero essere pericolose sono rese sicure nel migliore dei modi o evitate.
- L'attrezzo corrisponde alla norma DIN EN 957 - 1/7, classe HB. Quindi non si adatta all'uso terapeutico.
- Effettuando riparazioni non consentite o modifiche strutturali (smontaggio di pezzi originali, montaggio di pezzi non consentiti, ecc.) possono sorgere pericoli per l'utente.
- Le componenti danneggiate possono compromettere la vostra sicurezza e la durata dell'attrezzo. Sostituite quindi immediatamente le componenti danneggiate o usurate e non utilizzate l'attrezzo finché non sarà riparato. Nel caso di necessità utilizzate soltanto pezzi di ricambio originali KETTLER.
- In caso di dubbi e per eventuali domande siete pregati di rivolgervi al vostro rivenditore specializzato.
- Se vi allenate regolarmente e intensamente, effettuate ogni circa 1 o 2 mesi un controllo di tutti i pezzi dell'attrezzo, in particolare dei dadi e delle viti.
- Illustrate i possibili pericoli che sussistono durante lo svolgimento degli esercizi a tutte le persone presenti (in particolare i bambini).
- Prima di intraprendere l'allenamento, chiarite con il vostro medico di fiducia, se siete adatti dal punto di vista fisico a effettuare l'allenamento con questo attrezzo. **Il reperto medico dovrebbe essere la base per il vostro programma di allenamento. Un allenamento sbagliato o esagerato può causare disturbi alla salute.**
- **Tutti gli interventi o le manipolazioni all'attrezzo non contemplati in questa sede possono essere fonte di pericolo alle persone. Interventi qui non descritti possono venire effettuati dal servizio assistenza della KETTLER oppure da personale addestrato direttamente dalla KETTLER.**
- **In modo da garantire a lungo il livello di sicurezza di produzione di questo attrezzo, si dovrebbe far controllare regolarmente da uno specialista (rivenditore specializzato) nonché effettuare i necessari lavori di manutenzione (una volta all'anno).**

Utilizzo

- Assicuratevi che non venga iniziato l'allenamento prima del regolare montaggio dell'attrezzo.
- Non è consentito posizionare l'attrezzo in luoghi ad alta frequenza di pubblico, né in luoghi di grande passaggio (porte, corridoi, ecc.).
- Non è consigliabile utilizzare l'attrezzo nelle immediate vicinanze di locali umidi, potrebbe arrugginire. **Fate attenzione che non vadano a cadere liquidi (bevande, sudore, ecc.) su parti dell'attrezzo. Potrebbero provocare corrosione.**
- Si dovrebbe posizionare l'attrezzo per remare su una base piana e solida. Per ammortizzare i colpi, mettete sotto all'attrezzo del materiale ammortizzatore (stuoie in gomma, in rafia o simili).
- Il prodotto è stato concepito come attrezzo per l'allenamento di adulti e in nessun caso come giocattolo. Considerate il fatto che, per il naturale bisogno ludico e il temperamento dei bambini, potrebbero sorgere delle situazioni impreviste, che escludono una qualsiasi responsabilità da parte del produttore. Se desiderate lasciar utilizzare l'attrezzo ai bambini, dovete istruirli circa l'uso corretto e sorvegliarli.
- Di tanto in tanto si devono mettere alcune gocce d'olio nelle

Indicazioni di montaggio

- Controllate che nell'imballaggio siano contenuti tutti i pezzi (vedi lista di controllo) e se sussistono danni dovuti al trasporto. Se ci fosse motivo di reclamo, siete pregati di rivolgervi al vostro rivenditore specializzato.
- Guardatevi con calma le figure e montate l'attrezzo secondo la loro sequenza. In ogni singola figura viene indicata la successione di montaggio da lettere maiuscole dell'alfabeto.
- Fate attenzione che ogni volta che si usano degli utensili o si svolgono attività manuali sussiste sempre il pericolo di ferirsi. Procedete quindi con cura e particolare cautela al montaggio dell'attrezzo!
- Preoccupatevi del fatto che l'ambiente dove lavorate sia senza pericoli; per es. non lasciate in giro gli utensili. Mettete il materiale di imballaggio in modo che non ne possano derivare pericoli. I fogli e sacchetti di plastica sono un pericolo per i bambini. Pericolo di soffocamento!
- Il montaggio dell'attrezzo deve avvenire in modo accurato ed

Ordinazione dei pezzi di ricambio pagina 22 - 23

Per l'ordinazione di pezzi di ricambio siete pregati di indicare il numero di articolo completo, il numero del pezzo di ricambio, il numero di pezzi desiderati e il numero di controllo stampigliato su questa pagina.

Esempio di ordinazione: art. nr. 07977-900 /pezzo di ricambio nr. 91210372 /1 pezzo /nr. Di controllo Conservate l'imballaggio originale dell'attrezzo, in modo da poterlo utilizzare a posteriori eventualmente come imballaggio per il trasporto.

bronzine degli ammortizzatori idraulici e nei remi. Fate attenzione ci sono pavimenti delicati, c'è pericolo che goccioli.

- Se l'attrezzo non è stato usato per un lungo periodo, è possibile che gli ammortizzatori idraulici non raggiungano subito la loro completa mobilità. Si consiglia quindi di attivare gli ammortizzatori, effettuando alcuni movimenti di pompaggio con i remi, prima di mettere in azione l'attrezzo.
- Per la pulizia e la cura dell'attrezzo utilizzate sostanze non dannose all'ambiente, comunque non aggressive o corrosive.
- Per un perfetto funzionamento del rilevatore delle pulsazioni è necessaria una tensione ai morsetti delle batterie di almeno 2,7 volt.
- **Si deve fare attenzione che non capitino liquidi all'interno dell'attrezzo o nell'elettronica. Questo vale anche per il sudore!**
- Ogni volta prima di utilizzare l'attrezzo, controllate tutti gli avvitamenti e i collegamenti a incastro, nonché la corretta posizione dei dispositivi di sicurezza.
- Quando si effettua un allenamento intensivo, si possono surriscaldare molto i cilindri di ammortizzamento. Evitate il contatto fisico coi cilindri e non toccateli mai dopo l'allenamento.

essere effettuato da un adulto. Eventualmente fatevi aiutare da un'altra persona capace a svolgere lavori di tipo tecnico.

- Il materiale di avvitamento necessario per una sequenza di montaggio è rappresentato nella striscia di figure corrispondente. Preparatevi il materiale di avvitamento secondo le corrispondenti strisce di figure. Tutti gli utensili necessari sono contenuti nel sacchetto dei pezzi piccoli.
- Prima di tutto avvitate tutti i pezzi senza stringere le viti e controllate che si trovino nella giusta posizione. Avvitate il dado auto-bloccante finché non fa resistenza con le mani, quindi **stringetelo con una chiave, girandolo oltre la resistenza (sicurezza bloccante). Dopo ogni sequenza di montaggio, controllate che tutti gli avvitamenti siano nella posizione corretta. Attenzione: i dadi auto-bloccanti svitati diventano inutilizzabili (si rompe la sicurezza auto-bloccante) e si devono sostituire.**
- Per motivi tecnici e di produzione ci riserviamo di montare in fase di costruzione alcune componenti (per es. tappi dei tubi).

Importante: I pezzi di ricambio da avvitare vengono fatturati e forniti senza materiale per l'avvitamento. Nel caso in cui sia necessario il materiale per l'avvitamento, quando si fa l'ordinazione dei pezzi di ricambio, si deve indicare espressamente **"con materiale per avvitamento"**.

KETTLER S.R.L. · Strada per Pontecurone 5 · 15053 Castelnuovo Scivina/AL
www.kettler.net

Przed montażem i pierwszym użyciem prosimy uważnie przeczytać niniejszą instrukcję. Zawiera ona ważne informacje dotyczące bezpieczeństwa, stosowania i konserwacji trenażera wioślarskiego. Instrukcję radzimy zachować, gdyż zawiera ona cenne informacje i jest pomocna choćby przy konserwacji przyrządu lub zamawianiu części zamiennych.

Bezpieczeństwo

- Trenerà wioślarski wolno stosować wyłącznie zgodnie z jego przeznaczeniem, to znaczy do treningu fizycznego osób dorosłych.
- Każde inne zastosowanie jest niedopuszczalne i może być niebezpieczne. Producenta nie można pociągać do odpowiedzialności za szkody spowodowane niewłaściwym stosowaniem.
- Trenujesz na przyrządzie skonstruowanym na podstawie najnowszej wiedzy z dziedziny techniki bezpieczeństwa. Elementy niebezpieczne mogące być źródłem ewentualnych obrażeń zostały wyeliminowane względnie zabezpieczone.
- Przyrząd odpowiada klasie HB według normy DIN EN 957 - 1/7. Zgodnie z tym nie jest on przeznaczony do stosowania w celach terapeutycznych.
- Nieprawidłowe naprawy i zmiany konstrukcyjne (demontaż oryginalnych części, montowanie niedozwolonych części itp.) spowodować mogą zagrożenia dla użytkownika.
- Uszkodzone części mogą zagrozić Twojemu bezpieczeństwu i skrócić okres użytkowania przyrządu. Uszkodzone lub zużyte części należy zatem natychmiast wymienić, a przyrząd aż do naprawy wycofać z użytku. Stosuj wyłącznie oryginalne części zamienne firmy KETTLER.
- Wątpliwości i pytania kieruj do specjalistycznej placówki handlowej.
- Przy regularnym i intensywnym treningu co 1-2 miesiące wszystkie części przyrządu należy poddawać kontroli, dotyczy to

zwłaszcza śrub, wkrętów i nakrętek.

- Obecne przy treningu osoby (zwłaszcza dzieci) należy uprzedzić o ewentualnych zagrożeniach.
- Przed rozpoczęciem treningu skonsultuj się ze swoim lekarzem i wyjaśnij, czy nie ma przeciwwskazań zdrowotnych do treningu na tym przyrządzie. **Opinia lekarza powinna stanowić podstawę dla opracowania Twojego programu treningowego. Niewłaściwy lub nadmierny trening może spowodować uszczerbek na zdrowiu.**
- **Wszystkie nie opisane tu zmiany / manipulacje na przyrządzie mogą prowadzić do uszkodzeń lub stanowić zagrożenie dla osób. Bardziej złożone prace na przyrządzie mogą przeprowadzać tylko pracownicy serwisu firmy KETTLER lub personel przeszkolony przez firmę KETTLER.**
- **Celem trwałego zapewnienia konstrukcyjnie określonego poziomu bezpieczeństwa przyrządu powinien on być regularnie (raz do roku) sprawdzany i konserwowany przez specjalistę (specjalistyczne placówki handlowe).**

Obsługa

- Należy zapewnić, by treningu nie rozpoczęto przed prawidłowym montażem i kontrolą.
- Nie ustawiać przyrządu w ruchliwych pomieszczeniach lub w pobliżu głównych tras ruchu (drzwi, przejścia itp.).
- Ze względu na możliwość rdzewienia nie zaleca się stosowania przyrządu w pobliżu wilgotnych pomieszczeń. **Proszę też zwracać uwagę na to, by na elementy przyrządu nie dostały się płyny (napoje, pot itp.), gdyż może to doprowadzić do korozji.**
- Trenerà wioślarski ustawić na równym podłożu odpornym na uderzenia. Do amortyzacji uderzeń stosuj odpowiedni podkład (maty gumowe lub z tyka, itp.)
- Trenerà jest przyrządem treningowym przeznaczonym dla osób dorosłych i w żadnym razie nie jest zabawką dla dzieci. Pamiętaj, że z naturalnej potrzeby zabawy oraz temperamentu dzieci wyniknąć mogą nieprzewidywalne sytuacje, wykluczające odpowiedzialność producenta. Jeżeli mimo to pozwolisz dzieciom używać przyrządu, to należy je zapoznać z prawidłowym stosowaniem i nadzorować.
- Od czasu do czasu należy wpuścić kilka kropel gęstego oleju do tulei łożyskowych siłowników olejowych i wiosła. Uwaga na wrażliwe wykładziny, może kapać!
- Po dłuższym przestoju przyrządu możliwe jest, że siłowniki olejowe nie od razu osiągną pełną sprawność. Przed pierwszym uruchomieniem lub po dłuższych przerwach w użytkowaniu

zaleca się zatem uaktywnienie siłowników wykonując wiosłami ruchy jak przy pompowaniu.

- Do czyszczenia i konserwacji stosuj środki przyjazne dla środowiska, w żadnym razie nie używaj środków agresywnych lub żrących.
- Dla prawidłowego działania układu pomiaru tętna na zaciskach baterii potrzebne jest napięcie co najmniej 2,7 wolt.
- **Proszę zwracać uwagę na to, by nigdy do wnętrza przyrządu lub jego układu elektronicznego nie dostały się płyny. Dotyczy to także potu!**
- Przed każdym użyciem przyrządu należy sprawdzić wszystkie połączenia śrubowe i wtykowe oraz zabezpieczenia pod względem ich prawidłowego osadzenia.
- Przy intensywnym treningu siłowniki mogą się silnie ogrzać. Unikaj zetknięcia się ciałem z nimi i nie dotykaj siłownika po treningu.

Instrukcja montażowa

- Sprawdź, czy są wszystkie części należące do zakresu dostawy (patrz lista kontrolna) i czy nie nastąpiły szkody transportowe. W przypadku zastrzeżeń zwróć się do specjalistycznej placówki handlowej, w której przyrząd został zakupiony.
- Przyjrzyj się uważnie ilustracjom i zmontuj przyrząd zgodnie z ich kolejnością. Na poszczególnych ilustracjach przebieg montażu oznaczony jest wielkimi literami.
- Proszę mieć na uwadze, że przy każdym używaniu narzędzi i pracy ręcznej **zawsze** zachodzi niebezpieczeństwo skaleczenia się. Przyrząd należy zatem montować starannie i z zachowaniem wszelkiej ostrożności!
- Zatrósz się o bezpieczne otoczenie miejsca pracy, na przykład nie rozkładaj beładnie narzędzi. Przykładowo opakowanie należy tak zdeponować, by nie stanowiło ono źródła zagrożeń. Uwaga: folie i torby z tworzywa sztucznego stwarzają dla dzieci **niebezpieczeństwo uduszenia się!**
- Montaż przyrządu musi być wykonany starannie i przed osobą dorosłą. W przypadku wątpliwości zwróć się o pomoc do osoby bardziej uzdolnionej technicznie.
- Materiał montażowy potrzebny do danej operacji montażowej

przedstawiony jest na odpowiedniej ilustracji. Stosuj materiał montażowy dokładnie według ilustracji. Potrzebne narzędzia znajdziesz w torebce z drobnymi częściami.

- Na początku należy poprzykręcać wszystkie części luźno i sprawdzić ich prawidłowe osadzenie. Nakrętki samozakleszczające dokręć ręcznie do chwili, aż opór stanie się odczuwalny, a następnie **mocno dokręć kluczem przeciwko oporowi (zabezpieczenie zaciskowe)**. Po tej fazie montażu skontroluj wszystkie połączenia śrubowe pod względem prawidłowego zamocowania. **Uwaga:** poluzowane ponownie nakrętki samozakleszczające stają się bezużyteczne (następuje zniszczenie zabezpieczenia zaciskowego) i należy je wymienić na nowe.
- Ze względów technologicznych zastrzegamy sobie wstępny montaż niektórych elementów (na przykład zatyczek rurowych).

Zamawianie części zamiennych 22 - 23

Przy zamawianiu części zamiennych proszę podawać kompletny numer artykułu, numer części zamiennej, potrzebną ilość oraz numer kontrolny zamieszczony na odwrocie niniejszej instrukcji obsługi.

Przykład zamówienia:

nr artykułu 07977-900 / nr części zamiennej 91210372 / 1 sztuka / nr kontrolny

Radzimy zachować oryginalne opakowanie, by w razie potrzeby móc je wykorzystać do transportu.

Uwaga: Przykręcane części zamienne zasadniczo rozlicza i dostarcza się bez materiału montażowego. Jeżeli potrzebny jest stosowny materiał montażowy należy przy zamawianiu części zamiennych zaznaczyć to dopiskiem "**z materiałem montażowym**".

KETTLER Polska · ul. Kossaka 110 · PL-64-92 Pila
www.kettler.net

Aufstellmaße

(GB) Dimensions

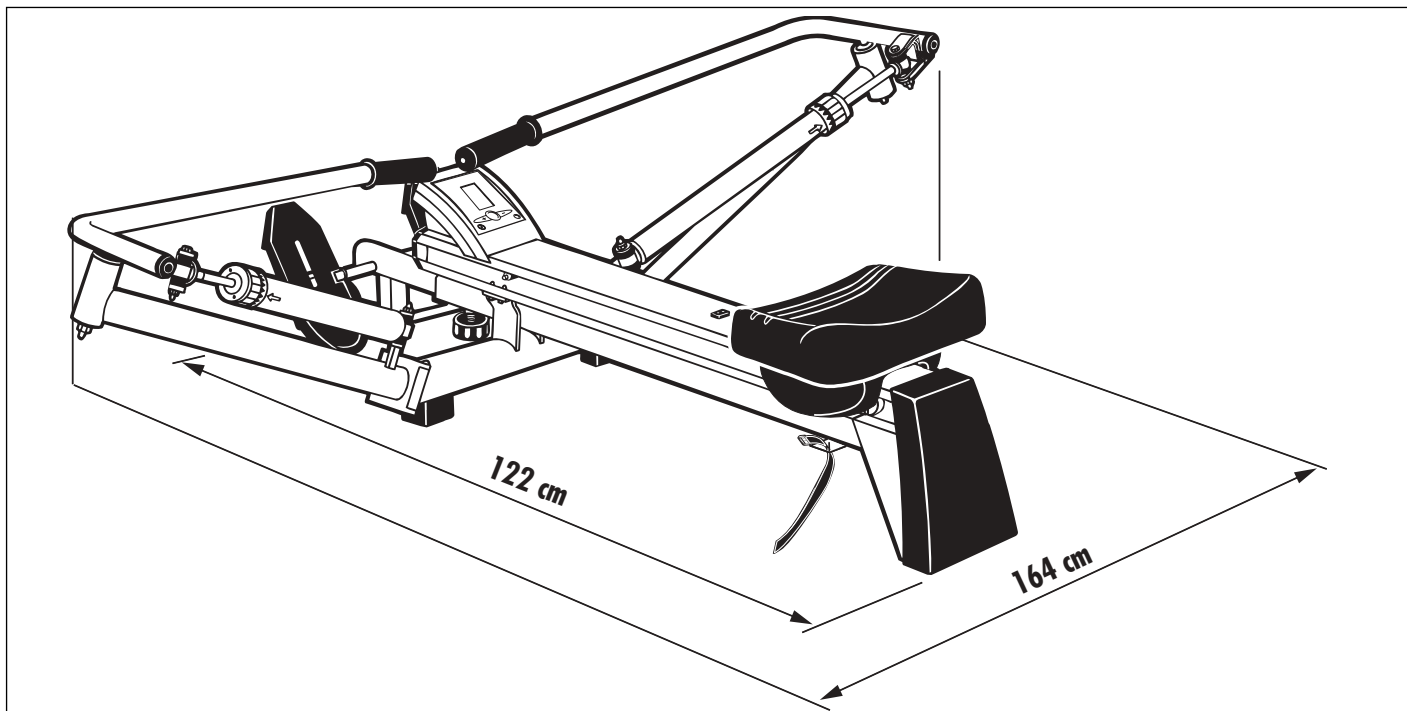
(F) Dimensions de l'appareil installé

(NL) Afmetingen gemonteerd

(E) Medidas de montaje

(I) Dimension d'ingombro

(PL) Wymiary ustawcze



Messhilfe für Verschraubungsmaterial

(GB) Measuring help for screw connections

(F) Gabarit pour système de serrage

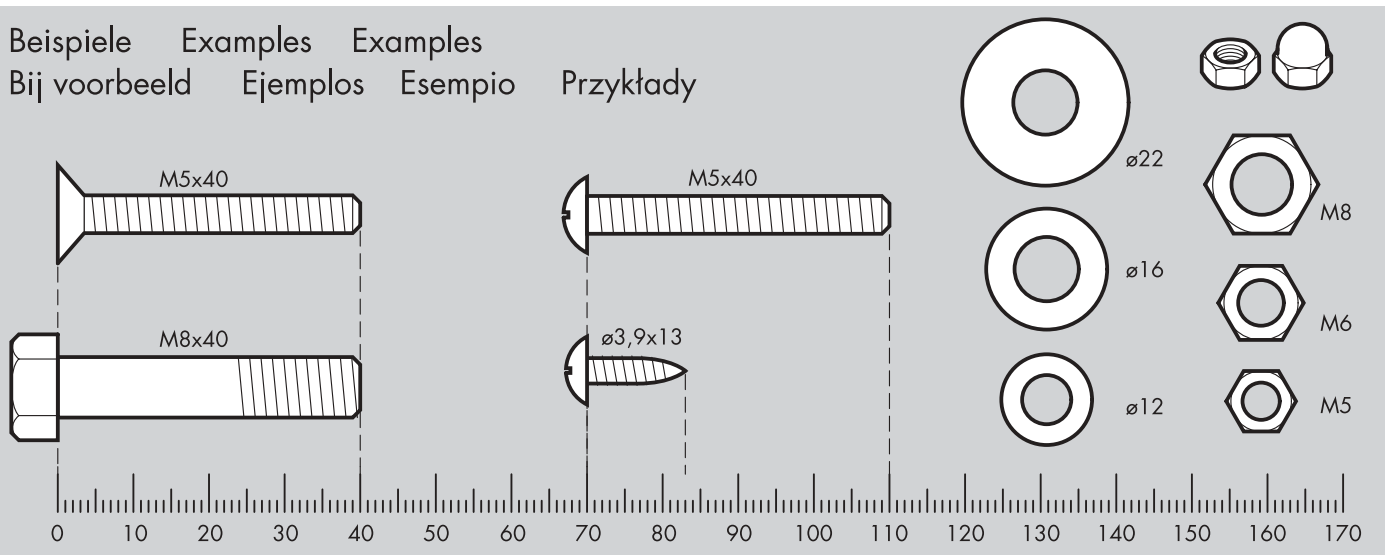
(NL) Meethlp voor schroefmateriaal

(E) Ayuda para la medición del material de atornilladura

(I) Misura per materiale di avvitamento

(PL) Wzornik do połączeń śrubowych

Beispiele Examples Examples
Bij voorbeeld Ejemplos Esemplio Przykłady



Checkliste (Packungsinhalt)

(GB) Checklist (contents of packaging)

(F) Liste de vérification (contenu de l'emballage)

(NL) Checklijst (verpakkingsinhoud)

(E) Lista de control (contenido del paquete)

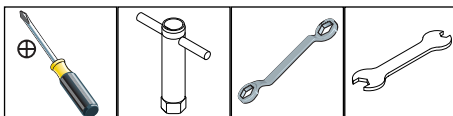
(I) Lista di controllo (contenuto del pacco)

(PL) Lista kontrolna (zawartość opakowania)

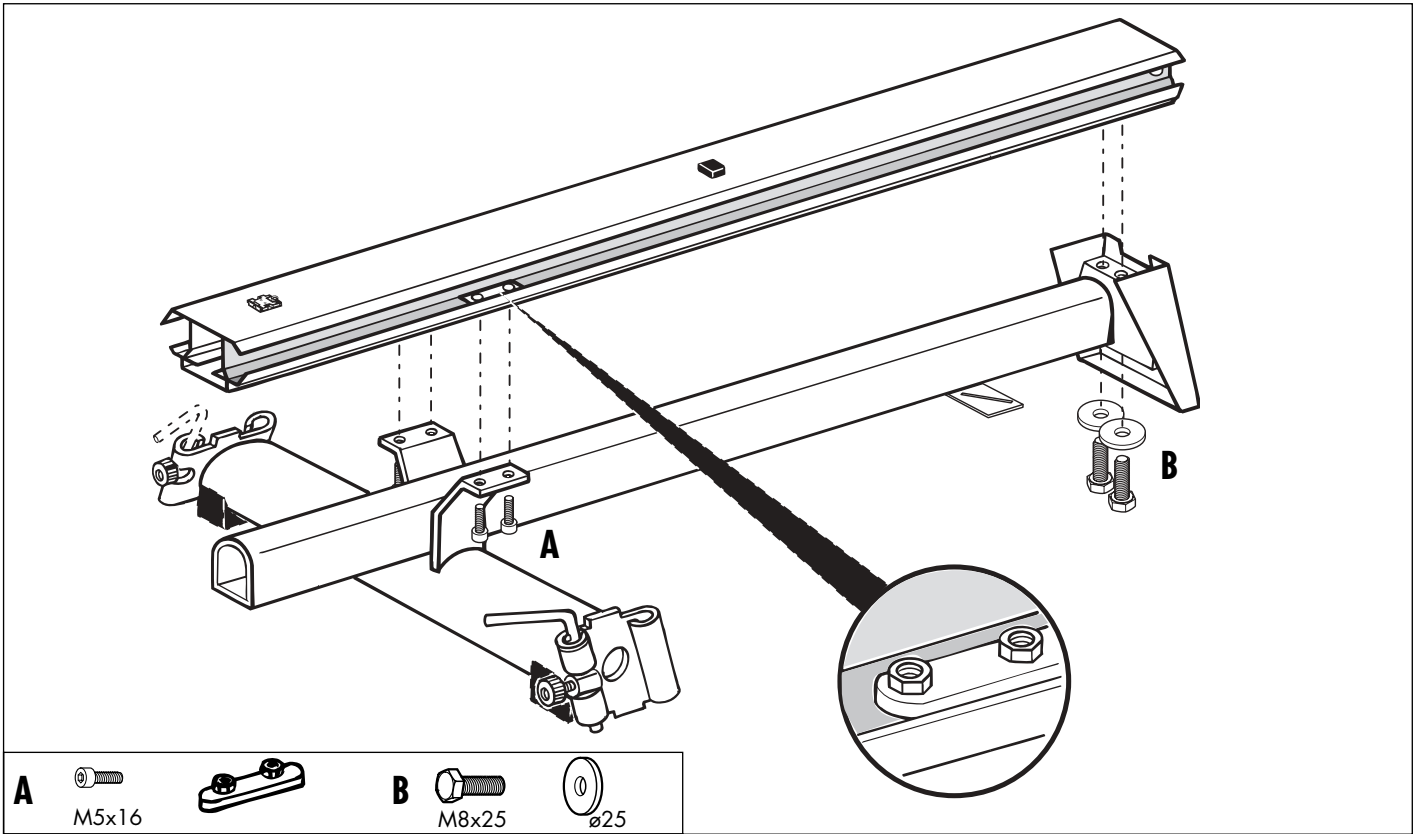
	1	✓
	1	
	1	
	1	
	1	
	1/1	

	2	
	1	
	1	
	1	
	1	
	2	
	1	
	1	
	1	
	2	
	2	
	1	
	1	

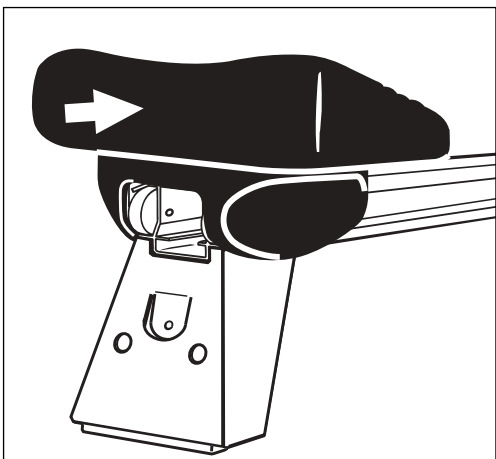
	M6x90	1	
	M8x90	2	
	M8x60	2	
	M8x25	2	
	M5x40	1	
	M5x16	4	
	ø13x39,5	2	
	ø16x63	2	
	ø21	8	
	ø20	2	
	M5	1	
	M6	1	
	M8	10	
	ø35	2	
	ø25/8.4	6	
	ø24/13	4	
	ø16.5/6.3	2	
	ø16/8.3	8	
	ø12/5.3	1	



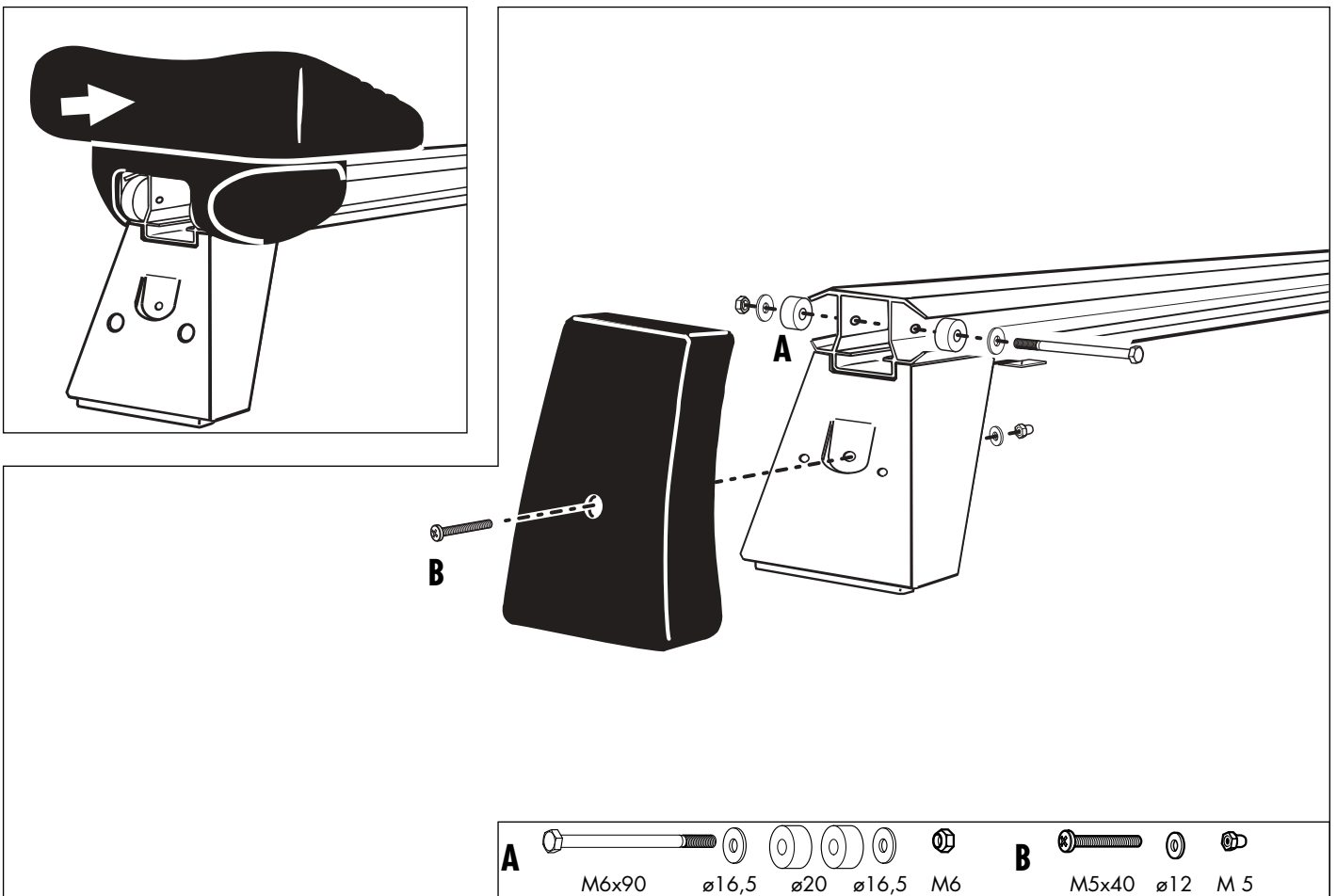
1



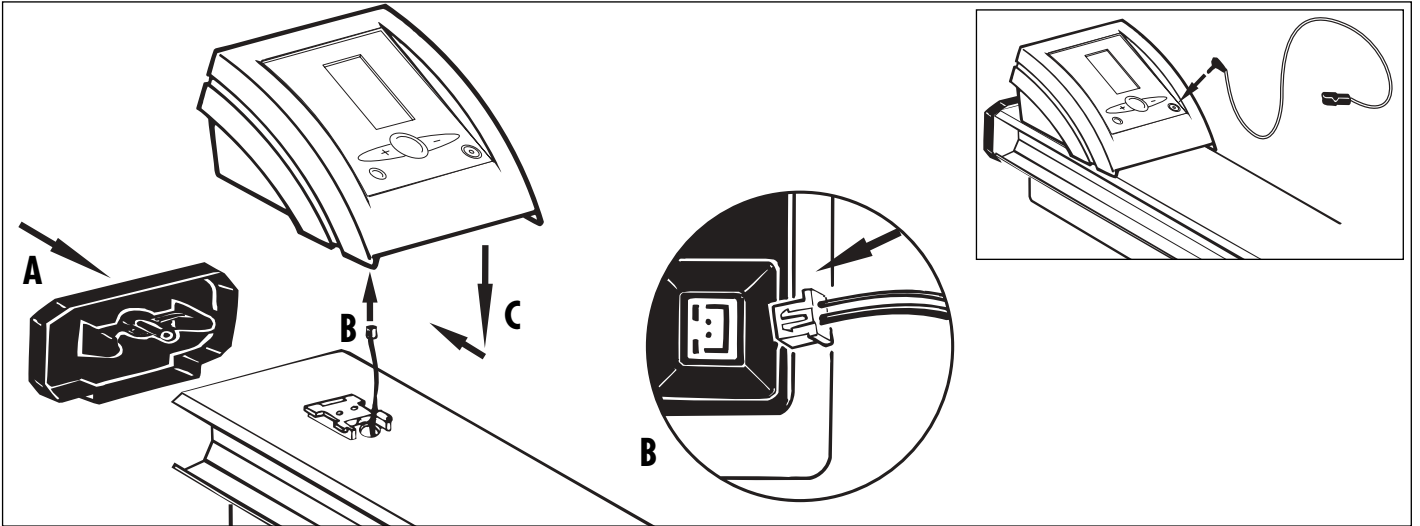
2



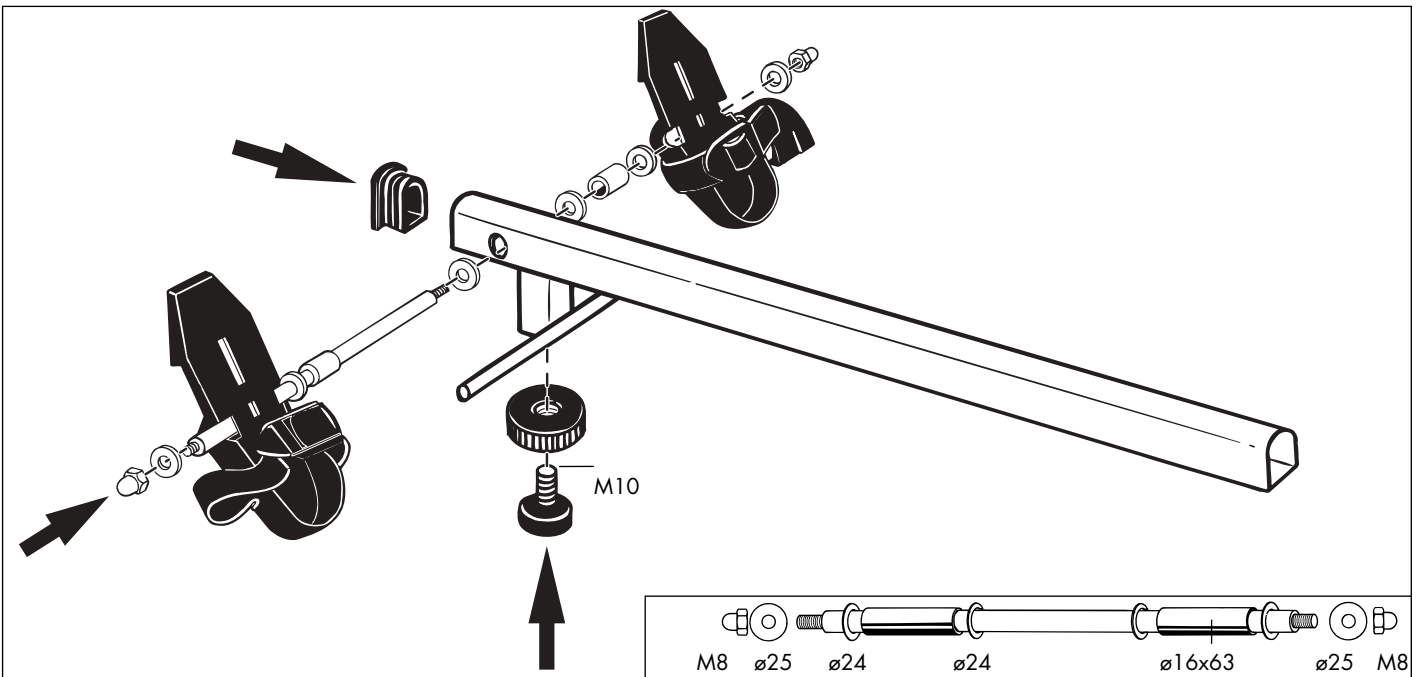
3



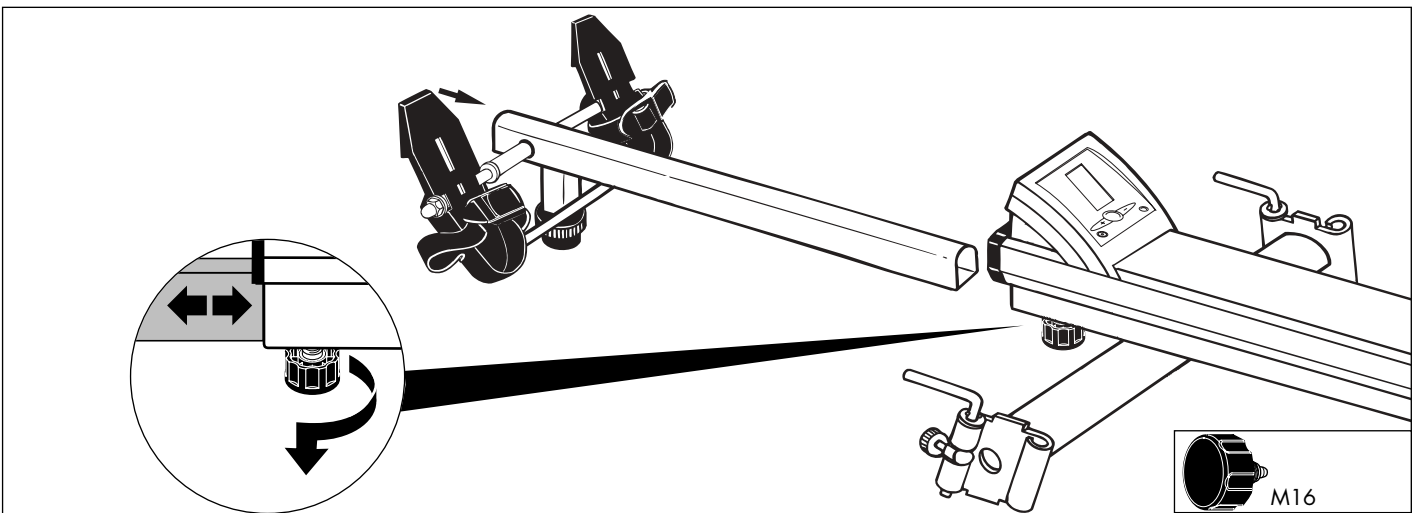
4

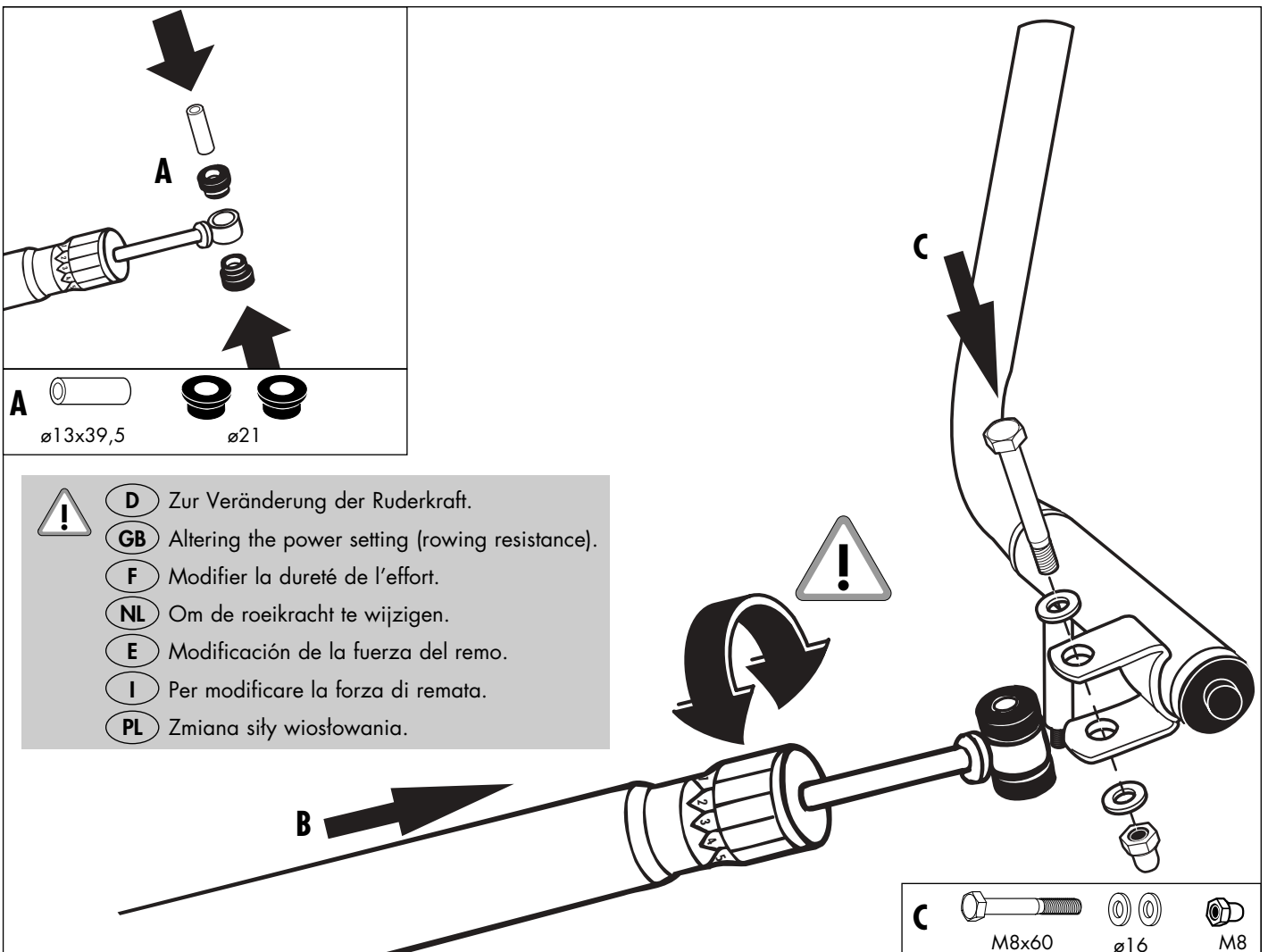
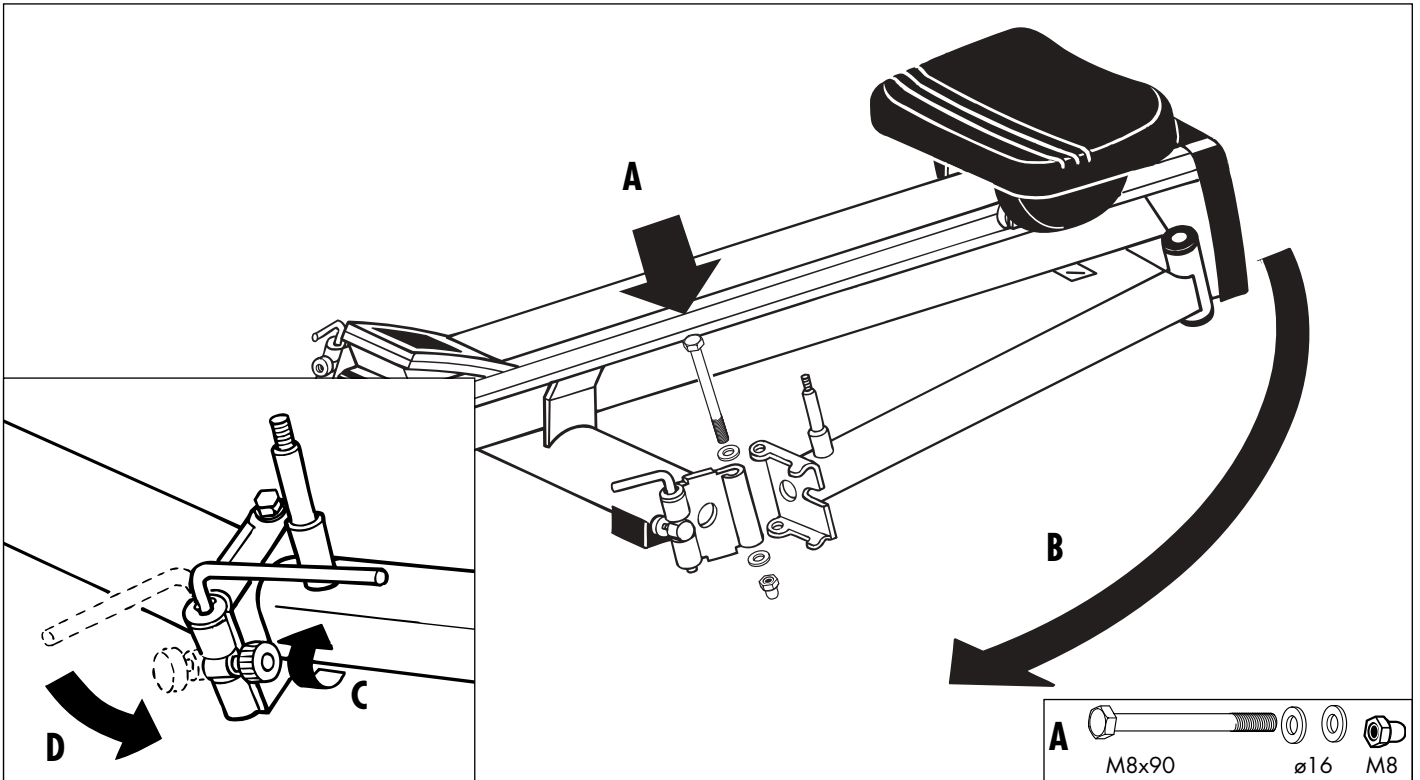


5

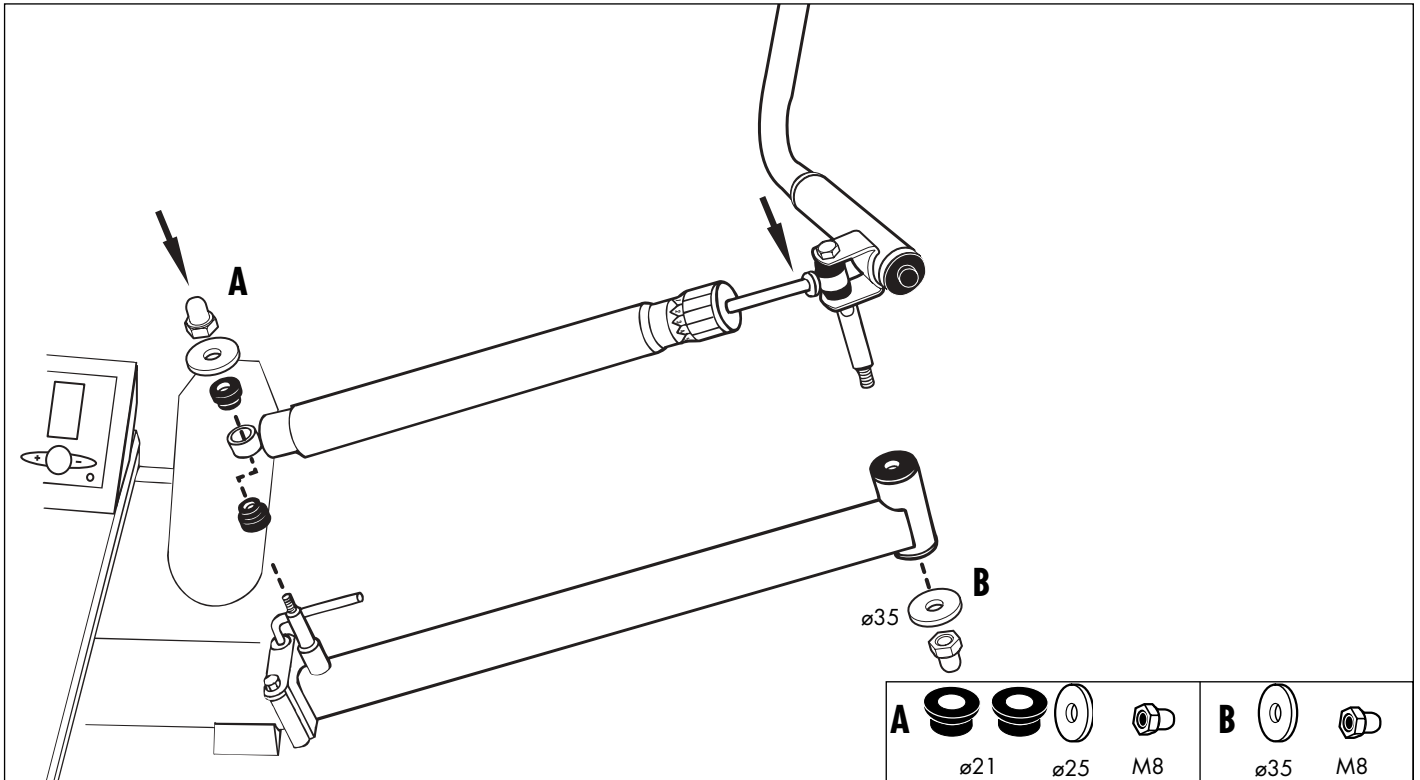


6





- ⚠ **D** Zur Veränderung der Ruderkraft.
- Ⓜ **GB** Altering the power setting (rowing resistance).
- F** Modifier la dureté de l'effort.
- NL** Om de roeikracht te wijzigen.
- E** Modificación de la fuerza del remo.
- I** Per modificare la forza di remata.
- PL** Zmiana siły wiosłowania.



Handhabungshinweise

GB Handling

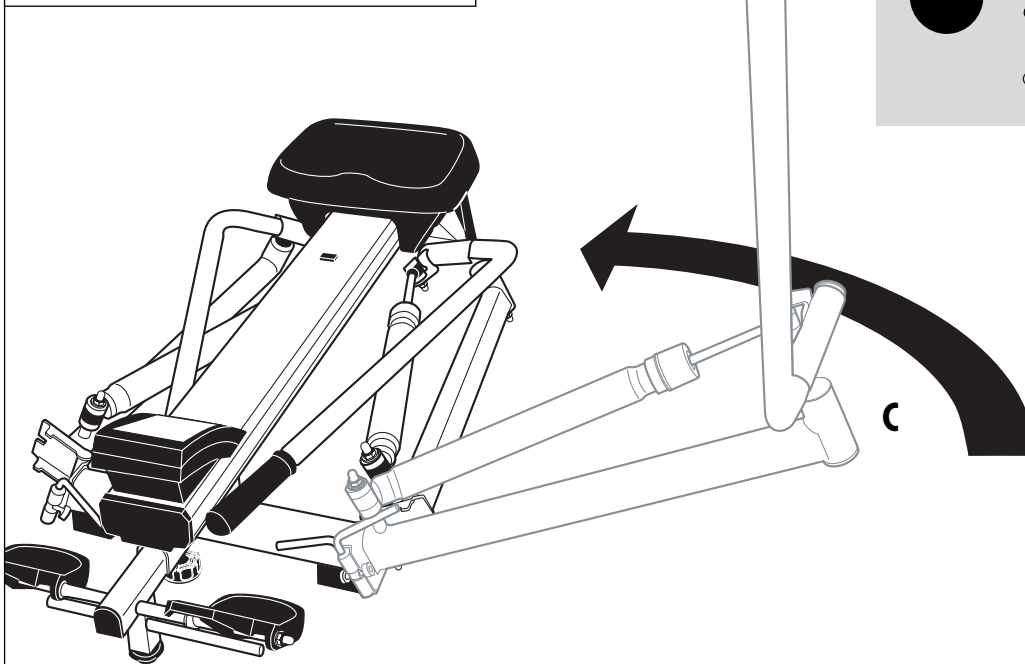
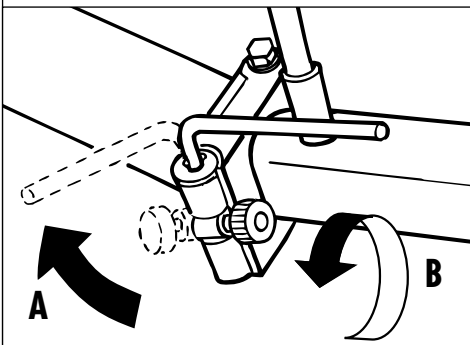
F Utilisation

NL Handleiding

E Aplicación

I Utilizzo

PL Zastosowanie



D Ruderarme nicht zum Abstützen benutzen!

GB Do not lean on rowing arms!

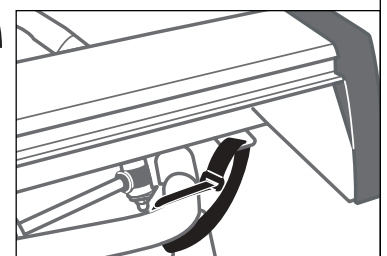
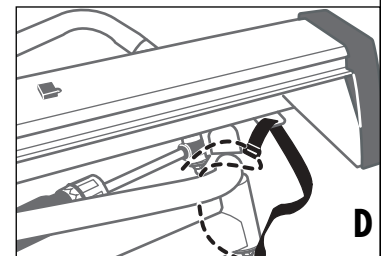
F Ne vous appuyez par sur les rames!

NL Roeiarmen niet als ondersteuning gebruiken!

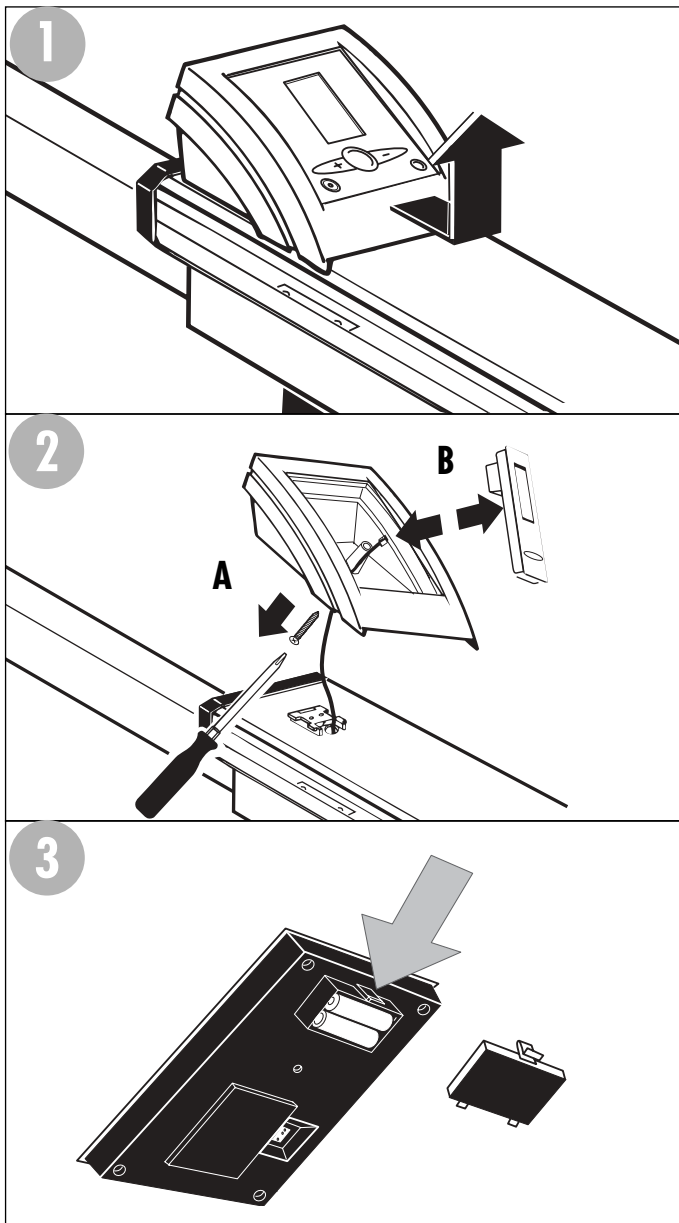
E No apoyarse en los brazos del remo!

I Non appoggiarsi sulle braccia del remo!

PL Wiosła nie używać do podpierania!



Batteriewechsel



Eine schwache oder erloschene Computeranzeige macht einen Batteriewechsel erforderlich. Der Computer ist mit zwei Batterien ausgestattet. Nehmen Sie den Batteriewechsel wie folgt vor:

- Nehmen Sie den Batteriefachdeckel ab und ersetzen Sie die Batterien durch zwei neue vom Typ AA 1,5V.
- Achten Sie beim Einsatz der Batterien auf die Kennzeichnung im Batteriefachboden.
- Sollte es nach dem Wiedereinschalten zu Fehlfunktionen kommen, klemmen Sie die Batterien noch einmal kurz ab und wieder an.

Wichtig: Aufgebrauchte Batterien fallen nicht unter die Garantiebestimmungen.

Verbrauchte Energiezellen dürfen nicht mehr in den Hausmüll. Bitte leisten Sie Ihren Beitrag zum Umweltschutz und geben Sie verbrauchte Batterie beim Handel oder bei den Rücknahmestellen der Kommunen ab, damit die gesammelten Batterien anschließend ordnungsgemäß beseitigt oder umweltverträglich recycelt werden können.

(GB) Battery change

A weak or an extinguished computer display makes a battery change necessary. The computer is equipped with two batteries. Perform the battery change as described below:

- Remove the lid of the battery compartment and replace the batteries by two new batteries of type AA 1,5V.
- When inserting the batteries pay attention to the designation on the bottom of the battery compartment.
- Should there be any misoperation after switching on the computer again, shortly disconnect the batteries once again and re-insert them.

Important: The guarantee does not cover worn-out batteries.

You should no longer put used batteries in domestic waste. Please do your bit for the environment and return your batteries to the trade or to the local authority pick-up point so that the collected batteries can be properly disposed of or recycled in an environment-friendly way.

(F) Changement de piles

Un affichage de l'ordinateur faible ou éteint impose un changement des piles. L'ordinateur est équipé de deux piles. Effectuez le changement comme suit:

- Enlevez le couvercle du logement des piles et remplacez-les par deux piles neuves du type AA 1,5V.
- Veillez au marquage au fond du logement lors de la mise en place des piles.
- En cas de dysfonctionnement après la remise en marche, enlevez brièvement les piles et remettez-les ensuite.

Important: Les piles usées sont exclues des dispositions de garantie.

Il est interdit de mettre les piles usées aux ordures ménagères. Merci de contribuer à la protection de l'environnement et de rendre les piles usées soit au magasin soit aux localités de reprise de la commune dans le but d'éliminer les piles collectées ou de les recycler de manière non polluante.

(NL) Omwesseln van de Batterijen

Een zwakke of gewiste computerweergave maakt een batterijwisseling noodzakelijk. De computer werkt op 2 batterijen. Omwisseling van de batterijen gaat als volgt:

- Verwijder het deksel van het batterijvak en vervang de batterijen door twee nieuwe van het type AA 1,5V.
- Let bij verwisseling van de batterijen op de tekens in het batterijvak.
- Komen er na verwisseling nog foutieve functies voor, haalt u dan de batterijen nog eens uit het vak en duw ze weer terug.

Belangrijk: batterijen vallen niet onder de garantie.

Leg energiecellen mogen niet met het huisvuil mee.

Lever uw bijdrage aan het milieu en lever gebruikte batterijen apart in bij de daarvoor aangewezen depots, zodat de ingezamelde batterijen daarna naar behoren vernietigd en milieuvriendelijk gerecycled kunnen worden.

Batteriewechsel

E Cambio de la pilas

Una indicación debil o inexistente en el monitor hace necesario un cambio de pilas. El ordenador dispone de dos pilas. Efectúe el cambio de pilas de la siguiente forma:

- Retire la tapa de la caja de pilas y cambie las pilas usadas por nuevas del tipo AA, 1,5V
- Al poner las pilas observe la caracterización en el fondo de la caja de las pilas.
- Si después de ser puesto de nuevo en funcionamiento se produjeran errores, desconecte brevemente las pilas y vuelva a conectarlas.

Importante: Las pilas gastadas no est-n incluidas en la garantía.

No se deben echar las baterías energéticas gastadas en la basura doméstica. Por favor contribuya usted por su parte a la protección del medio ambiente y deposite las pilas gastadas en los comercios especializados o en los puntos de recogida de su localidad, para que se puedan posteriormente eliminar y reciclar debidamente.

I Cambio delle batteria

Una visualizzazione debole o spenta del computer richiede il cambio della batteria. Il computer è munito di due batterie. Procedete al cambio delle batterie nel modo seguente:

- Togliete il coperchio della batteria e sostituite le batterie con 2 nuove del tipo AA, 1,5V
- Fate attenzione nel montaggio al contrassegno nel suolo del vano batteria.
- Se dopo l'inserimento ci dovessero essere funzioni sbagliate, staccate di nuovo le batterie per poco e attaccatele di nuovo.

Importante: Le batterie usate non rientrano nelle condizioni di garanzia.

Le batterie usate non devono essere gettate nella spazzatura. Vi preghiamo di contribuire alla salvaguardia dell'ambiente e di consegnare le batterie usate ai punti pubblici di raccolta, che provvederanno al loro smaltimento o a riciclarle senza provocare danni all'ambiente.

PL Wymiana baterii

Słaby lub gasnący wyświetlacz komputera oznacza konieczność wymiany baterii. Komputer wyposażony jest w dwie baterie. Baterie wymienia się w sposób następujący:

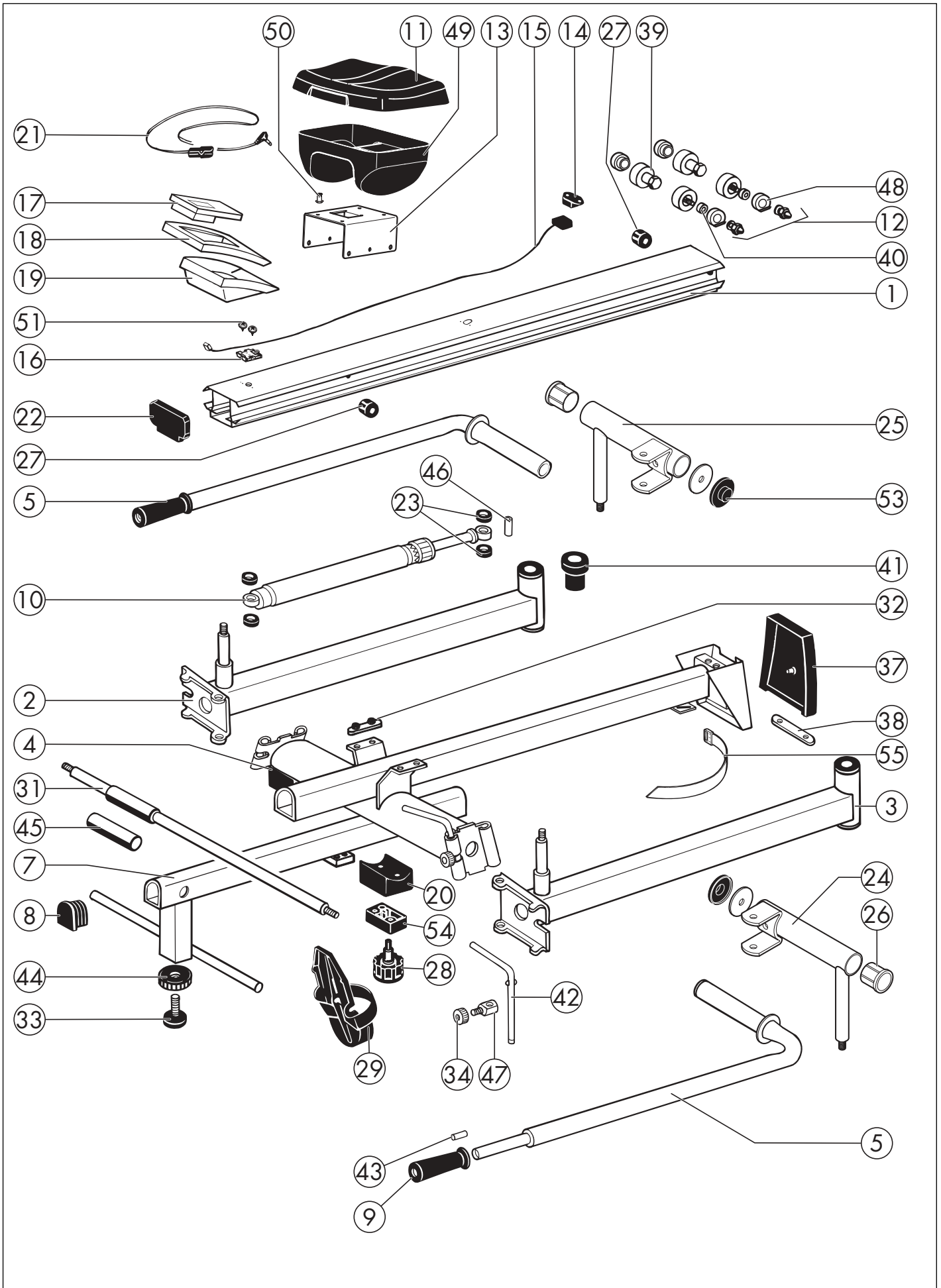
- Zdjąć osłonę baterii i wymienić baterie na dwie nowe typu AA 1,5 V.
- Wkładając baterie należy przestrzegać oznakowania na dnie zagłębienia na baterie.
- Jeżeli po ponownym włączeniu stwierdzi się niewłaściwe działanie, to baterie należy na chwilę wyjąć i potem ponownie włożyć.

Uwaga: Zużyte baterie nie podlegają pod warunki gwarancyjne.

Zużytych baterii nie wyrzucać do domowych śmieci.

Mając na uwadze ochronę środowiska naturalnego należy baterie oddać w sklepie lub w lokalnym punkcie zbiórki zużytych baterii. W ten sposób baterie zostaną prawidłowo usunięte i poddane ekologicznemu recyklingowi.

Ersatzteilliste



Ersatzteilliste

Rudergerät KADETT		07977-900	
Pos.-			
Nr.	Bezeichnung	Stück	Bestell-Nr.
1	Tragbalken	1	91210369-40
2	Ausleger mit Lagerbuchsen (rechts)	1	91210372-40
3	Ausleger mit Lagerbuchsen (links)	1	91210371-40
4	Grundgestell	1	91210395
5	Griffrohr kpl. mit Handgriff	2	91210397
7	Stützschiene mit Stopfen für 35x41mm	1	97100146
8	Stopfen für 35x41mm	1	70113610
9	Handgriff mit Befestigungsmaterial	2	10118006
10	Hydraulikdämpfer mit Verschraubung (BITTE AUCH TYPENKENNZEICHNUNG ANGEBEN!)	2	67000034
11	Sitzpolster	1	72591160
12	Laufrolle für Rudersitz (BITTE ALS KPL.-SATZ BESTELLEN)	4	94313784
13	Fahrwagen	1	91210358-40
14	Impulsgeber (Magnet)	1	67000146
15	Geschwindigkeitsaufnahme 1100 mm	1	67000144
16	Halterung für Cockpitbefestigung	1	67000289
17	Computer ST 2600-9	1	67000544
18	Cockpit-Oberteil	1	70132141
19	Cockpit-Unterteil	1	70132143
20	Bodenschoner	2	70132105
21	Pulsaufnehmer	1	67000450
22	Abdeckung	1	70132171
23	Lager (Dämpferbefestigung)	8	10121010
24	Lagerung mit Schnellbefestigung (links)	1	91210388
25	Lagerung mit Schnellbefestigung (rechts)	1	91210392
26	Führungsbuchse	4	70132179
27	Distanzröllchen ø20x6.4x10	4	10108032
28	Drehgriffschraube M16 m. Raststift	1	91170291
29	Gurtband u. Fussbrett montiert	2	91270009-40
31	Achse (kpl. Mit Muttern, Unterlegscheiben und Distanzröhrchen, montiert)	1	97200664
32	Halteblech	2	97200231
33	Höhenausgleichsschraube	1	91170092
34	Gewindebuchse M8 für Lagerfeststellung	2	97201598
36	Schraubenbeutel o. Abb.	1	91280056
37	Abschlusskappe für Standfuss	1	70132156
38	Bodenschoner für Rahmenabstützung	1	70132175
39	Bolzen M8x42mm	4	11300087
40	Hülse ø16x1.5x12.5	4	97200579
41	Lagerbuchse für Ausleger	4	70132115
42	Excenterbolzen	2	10900045
43	Distanzrohr ø9.8x1x25mm	2	97200440
44	Rändelmutter für Höhenausgleichsschraube	1	10121078
45	Distanzrohr ø16x1.2x63mm	2	97200580
46	Distanzrohr ø13x2.4x39.5mm	2	97200456
47	Scharnierlagerbolzen für Lagerfeststellung	2	10900073
48	Gleitbuchse	4	70132682
49	Rollsitzunterverkleidung	1	70132176
50	Spreizniete 6x9.6mm	4	10418503
51	MITTO-Plastikschraube 3x8	2	10224041
53	Abdeckkappe	2	70130860
54	Bodenschoner	2	70133075
55	Klettverschlussband	2	42108002



FREIZEIT MARKE KETTLER

Heinz KETTLER GmbH & Co. Postfach 1020 · D- 59463 Ense-Parsit

- Ⓓ Bei Reklamationen bitte diese Kontrollnummer angeben.
- ⒼⒷ In case of complaint, please state this control number.
- Ⓕ En cas de réclamation, merci de toujours indiquer le numéro de contrôle qui figure à l'arrière de la notice de montage.
- ⒼⓃ Bij reclamaties dit controlnummer vermelden
- Ⓔ En caso de reclamación le rogamos indicar este número de control.

- Ⓘ In caso di reclamazione, si prega di indicare questo numero di controllo.
- Ⓟ W przypadku reklamacji proszę podawać ten numer kontrolny.

docu 230k/11.03